

見積参考資料

工事名 R2徳土 徳島小松島港（津田地区） 徳・津田海岸 道路工事（2）

◇経費情報◇

工種区分	道路改良工事
単価地区	徳島東部1
施工地域・工事場所	市街地（DID補正）（1）－3
前金支出割合	補正を行わない
契約保証	金銭的保証
現場環境改善費	計上しない

注意

「見積参考資料」は入札参加者の迅速で適正な工事費の見積りのための一資料であり、請負契約を拘束するものではない。

設計内訳書 (本01)

工事名	R 2 徳土 徳島小松島港 (津田地区) 徳・津田海岸 道路工事 (2)				事業区分 工事区分	道路新設・改築 道路改良	
工事区分・工種・種別・細別	規格	単位	数量	単価	金額	数量・金額増減	摘要
道路改良		式	1				
道路土工		式	1				
土工 (A2橋台)		式	1				
切込碎石	陸上、単粒碎石4号30-20mm	m3	67				単 1号
切込碎石天端荒均し	水中、荒均し ±30cm	m2	15				単 2号
切込碎石天端荒均し	水中、荒均し ±30cm	m2	9				単 3号
切込碎石法面均し	水中、荒均し ±30cm	m2	66				単 4号
被覆石	200~400kg	m3	11				単 5号
被覆石法面荒均し	陸上、荒均し ±30cm	m2	5				単 6号
被覆石法面荒均し	水中、荒均し ±30cm	m2	21				単 7号
掘削工		式	1				
掘削	土質:土砂, 施工方法:オープンカット, 押土:無し, 障害:無し, 施工数量:5,000m3未満	m3	1,920				単 8号
法面整形工		式	1				

設計内訳書 (本01)

工事名	R 2 徳土 徳島小松島港 (津田地区) 徳・津田海岸 道路工事 (2)				事業区分 工事区分	道路新設・改築 道路改良	
工事区分・工種・種別・細別	規格	単位	数量	単価	金額	数量・金額増減	摘要
法面整形(盛土部)	法面締固め:無し,現場制約:無し	m2	360				単 9号
残土処理工		式	1				
整地	作業区分:敷均し(ルース)	m3	1,900				単 10号
地盤改良工		式	1				
路床安定処理工		式	1				
安定処理 【ハックホウ】	混合深さ:1m以下,固化材100m2あたり使用量:5.25t/100m2,固化材の種類:六価クロム溶出量低減・発塵抑止型	m2	210				単 11号
安定処理 【スクリュー】	混合深さ:0.6mを超え1m以下,固化材100m2あたり使用量:5.25t/100m2,固化材の種類:六価クロム溶出量低減・発塵抑止型	m2	1,160				単 12号
法面工		式	1				
植生工		式	1				
植生シート	工種区分:植生シート工(標準品),施工規模:1000m2以上	m2	360				単 13号
橋梁上部工		式	1				
橋梁上部工		式	1				
架設工	本管φ914.4-9.5mm,STK400,SGマッキ	箇所	1				単 14号

設計内訳書 (本01)

工事名	R 2 徳土 徳島小松島港 (津田地区) 徳・津田海岸 道路工事 (2)				事業区分 工事区分	道路新設・改築 道路改良	
工事区分・工種・種別・細別	規格	単位	数量	単価	金額	数量・金額増減	摘要
支承工		箇所	1				単 15号
付属物工	立入防護柵 φ900用, SGメッキ	工事	1				単 16号
擁壁工		式	1				
場所打擁壁工 【A 2 橋台】		式	1				
コンクリート	擁壁の種類: 重力式・もたれ式擁壁, 擁壁の平均高さ: 3.6m, コンクリート規格: 24-12-25 (20) (高炉), 養生費: 一般養生, コンクリート夜間割増: 無し	m3	34				単 17号
鉄筋	鉄筋材料規格・径: SD345 D13	t	0.09				単 18号
鉄筋	鉄筋材料規格・径: SD345 D16~25	t	0.33				単 19号
型枠	型枠の種類: 一般型枠	m2	63				単 20号
円形空洞型枠	D150	m	1				単 21号
円形空洞型枠	D1000	m	1				単 22号
足場	安全ネット: 無し	掛m2	70				単 23号
足掛金具	W300, φ19	本	4				単 24号
場所打擁壁工 【3号取合擁壁・A 2 橋台】		式	1				

設計内訳書 (本01)

工事名	R 2 徳土 徳島小松島港 (津田地区) 徳・津田海岸 道路工事 (2)				事業区分 工事区分	道路新設・改築 道路改良	
工事区分・工種・種別・細別	規格	単位	数量	単価	金額	数量・金額増減	摘要
コンクリート	擁壁の種類:重力式・もたれ式擁壁, 擁壁の平均高さ:2.17m, コンクリート規格:18-8-40(高炉), 養生費:一般養生, コンクリート夜間割増:無し	m3	2				単 25号
型枠	型枠の種類:一般型枠	m2	6				単 26号
足場	安全柵:無し	掛m2	3				単 27号
足場	安全柵:無し	掛m2	3				単 28号
基面整正		m2	2				単 29号
カバー工		式	1				
作業土工		式	1				
床掘り(掘削)	土質:土砂	m3	50				単 30号
床掘り	土質:土砂	m3	210				単 31号
床掘り	土質:土砂	m3	780				単 32号
埋戻し	土質:土砂	m3	730				単 33号
整地 残土処理	作業区分:敷均し(ルーフ)	m3	300				単 34号
プレキャストカバー工		式	1				

設計内訳書 (本01)

工事名	R2徳土 徳島小松島港(津田地区) 徳・津田海岸 道路工事(2)				事業区分 工事区分	道路新設・改築 道路改良	
工事区分・工種・種別・細別	規格	単位	数量	単価	金額	数量・金額増減	摘要
プレキャストボックス 【短尺品】	内幅:1.2m,内高:1m	m	1.8				単 35号
プレキャストボックス 【短尺品】	内幅:1.2m,内高:1m	m	1				単 36号
プレキャストボックス	内幅:1.2m,内高:1m	m	22				単 37号
排水構造物工		式	1				
作業土工		式	1				
床掘り(掘削)	土質:土砂	m3	20				単 38号
床掘り	土質:土砂	m3	50				単 39号
床掘り 構造物土工	土質:土砂	m3	40				単 40号
埋戻し	土質区分:土砂,土質:土砂	m3	20				単 41号
埋戻し	土質:土砂	m3	60				単 42号
埋戻し 構造物土工	土質区分:土砂,土質:土砂	m3	30				単 43号
基面整正		m2	140				単 44号
整地 残土処分	作業区分:敷均し(ルース)	m3	1,900				単 45号

設計内訳書 (本01)

工事名	R2徳土 徳島小松島港 (津田地区) 徳・津田海岸 道路工事 (2)				事業区分 工事区分	道路新設・改築 道路改良	
工事区分・工種・種別・細別	規格	単位	数量	単価	金額	数量・金額増減	摘要
側溝工		式	1				
プレキャストU型側溝 1号	U型側溝規格:道路縦断用300*300	m	168				単 46号
プレキャストU型側溝 3-1号	U型側溝規格:道路縦断用400*400	m	27				単 47号
プレキャストU型側溝 3-2号	U型側溝規格:道路縦断用400*500	m	8				単 48号
側溝蓋 1号	固定蓋B300, L=2000	m	168				単 49号
側溝蓋 3-1号	固定蓋B400, L=2000	m	27				単 50号
側溝蓋 3-2号	固定蓋B400, L=2000	m	8				単 51号
管渠工		式	1				
暗渠排水管	据付, 高密度ポリエチレン管, 管径:900mm, 内面平滑	m	20				単 52号
暗渠排水管90° エルボ	作業区分:据付, 管径:900mm, 内面平滑	個	2				単 53号
鉄筋コンクリート台付管	管規格:重圧管φ400, 1種	m	6				単 54号
基礎材	基礎材規格(砕石の場合等):再生クラッシュラン40~0, 敷厚:17.5cmを超え20.0cm以下	m2	230				単 55号
基面整正		m2	230				単 56号

設計内訳書 (本01)

工事名	R 2 徳土 徳島小松島港 (津田地区) 徳・津田海岸 道路工事 (2)				事業区分 工事区分	道路新設・改築 道路改良	
工事区分・工種・種別・細別	規格	単位	数量	単価	金額	数量・金額増減	摘要
集水桝・マンホール工		式	1				
現場打ち集水桝 【5号】	集水桝・街渠桝種類:現場打材,コンクリート規格:18-8-40(高炉),法面作業補正:無し	箇所	2				単 57号
プレキャスト集水桝 【3号】	桝規格:合流会所桝PC	箇所	2				単 58号
プレキャスト集水桝 【6号】	桝規格:合流会所桝PC	箇所	1				単 59号
プレキャスト集水桝 【7号】	桝規格:合流会所桝PC	箇所	1				単 60号
コンクリート 【6号・7号】	18-8-25(20)	m3	0.6				単 61号
型枠 【6号・7号】		m2	7				単 62号
蓋 【5号】	蓋種類:グレーチング 600*600用, T-250	枚	1				単 63号
蓋 【6号・7号】	蓋種類:グレーチング 600*600用, T-250	枚	2				単 64号
道路附属施設工		式	1				
道路付附属施設工		式	1				
路側工	舗装止擁壁	m	10				単 65号
仮設工		式	1				

設計内訳書（本01）

工事名	R 2 徳土 徳島小松島港（津田地区） 徳・津田海岸 道路工事（ 2）	事業区分 工事区分	道路新設・改築 道路改良				
工事区分・工種・種別・細別	規格	単位	数量	単価	金額	数量・金額増減	摘要
仮水路工		式	1				
土のう 【A 2 橋台部】	既設大型土のう撤去	袋	18				単 66号
直接工事費		式	1				
共通仮設		式	1				
共通仮設費（率計上）		式	1				
純工事費		式	1				
現場管理費		式	1				
工事原価		式	1				
一般管理費等		式	1				
工事価格		式	1				
消費税額及び地方消費税額		式	1				
工事費計		式	1				

1 次単価表

単価使用年月	2021.02
歩掛適用年月	2021.02
労務調整係数	1.000-00000 0.0 0

単 1号	切込碎石	陸上、単粒碎石4号30-20mm	単位	m3	単位数量	1	単価	
名称・規格		条件	単位	数量	単価	金額	摘要	
裏込材投入(陸上投入)		30%, 割石, 10m未満, 1,000m3未満, 1, 無し	m3	1			単 67号	
合計								
単価							円/m3	

1 次単価表

単価使用年月	2021.02
歩掛適用年月	2021.02
労務調整係数	1.000-00000 0.0 0

単 2号	切込碎石天端荒均し	水中、荒均し ±30cm	単位	m2	単位数量	1	単価	
名称・規格		条件	単位	数量	単価	金額	摘要	
捨石本均し・荒均し(水中)		無し, 荒均し, ±30cm, 200kg/個未満, 悪い, 800m2未満, 潮待ち部以外, 10m 未満, 無し	m2	1			単 68号	
合計								
単価							円/m2	

1次単価表

単価使用年月	2021.02
歩掛適用年月	2021.02
労務調整係数	1.000-00000 0.0 0

単 3号	切込碎石天端荒均し	水中、荒均し ±30cm	単位	m2	単位数量	1	単価	
名称・規格		条件	単位	数量	単価	金額	摘要	
捨石本均し・荒均し(水中)		無し、荒均し、±30cm、200kg/個未満、悪い、800m2未満、潮待ち部以外、10m未満、無し	m2	1			単 68号	
合計								
単価							円/m2	

1次単価表

単価使用年月	2021.02
歩掛適用年月	2021.02
労務調整係数	1.000-00000 0.0 0

単 4号	切込碎石法面均し	水中、荒均し ±30cm	単位	m2	単位数量	1	単価	
名称・規格		条件	単位	数量	単価	金額	摘要	
捨石本均し・荒均し(水中)		無し、荒均し、±30cm、200kg/個未満、悪い、800m2未満、潮待ち部以外、10m未満、無し	m2	1			単 68号	
合計								
単価							円/m2	

1次単価表

単価使用年月	2021.02
歩掛適用年月	2021.02
労務調整係数	1.000-00000 0.0 0

単 5号	被覆石	200~400kg	単位	m3	単位数量	1	単価	
名称・規格		条件	単位	数量	単価	金額	摘要	
被覆石投入		30%, 標準, 10m未満, 1,000m3未満	m3	1			単 69号	
合計								
単価							円/m3	

1次単価表

単価使用年月	2021.02
歩掛適用年月	2021.02
労務調整係数	1.000-00000 0.0 0

単 6号	被覆石法面荒均し	陸上、荒均し ±30cm	単位	m2	単位数量	1	単価	
名称・規格		条件	単位	数量	単価	金額	摘要	
捨石本均し・荒均し(陸上)		陸上施工, 有り, (油圧伸縮ジブ型) 16t吊, 荒均し, ±30cm, 200kg/個以上, 1,000m2未満, 潮待ち部以外, 200kg/個	m2	1			単 70号	
合計								
単価							円/m2	

1次単価表

単価使用年月	2021.02
歩掛適用年月	2021.02
労務調整係数	1.000-00000 0.0 0

単 7号	被覆石法面荒均し	水中、荒均し ±30cm	単位	m2	単位数量	1	単価	
名称・規格		条件	単位	数量	単価	金額	摘要	
捨石本均し・荒均し(水中)		無し、荒均し、±30cm、200~1,000kg/個未満、悪い、800m2未満、潮待ち部以外、10m未満、無し	m2	1			単 71号	
合計								
単価							円/m2	

1次単価表

単価使用年月	2021.02
歩掛適用年月	2021.02
労務調整係数	1.000-00000 0.0 0

単 8号	掘削	土質:土砂,施工方法:オープンカット,押土:無し,障害:無し,施工数量:5,000m3未満	単位	m3	単位数量	1	単価	
名称・規格		条件	単位	数量	単価	金額	摘要	
掘削		土砂,オープンカット,無し,無し,5,000m3未満	m3	1				
合計								
単価							円/m3	

1次単価表

単価使用年月	2021.02
歩掛適用年月	2021.02
労務調整係数	1.000-00000 0.0 0

単 9号	法面整形(盛土部)	法面締固め:無し,現場制約:無し	単位	m2	単位数量	1	単価	
名称・規格		条件	単位	数量	単価	金額	摘要	
法面整形		盛土部,無し,無し,イ質土、砂及び砂質土、粘性土、全ての費用	m2	1				
合計								
単価							円/m2	

1次単価表

単価使用年月	2021.02
歩掛適用年月	2021.02
労務調整係数	1.000-00000 0.0 0

単 10号	整地	作業区分:敷均し(ルース)	単位	m3	単位数量	1	単価	
名称・規格		条件	単位	数量	単価	金額	摘要	
整地		敷均し(ルース),標準	m3	1				
合計								
単価							円/m3	

1次単価表

単価使用年月	2021.02
歩掛適用年月	2021.02
労務調整係数	1.000-00000 0.0 0

単 11号	安定処理 【ハックホリ】	混合深さ:1m以下, 固化材100m2あたり 使用量:5.25t/100m2, 固化材の種 類:六価クロム溶出量低減・発塵抑止型	単位	m2	単位数量	1	単価	
名称・規格		条件	単位	数量	単価	金額	摘要	
安定処理		ハックホリ, 路床, 1m以下, 5.25t/100m2	m2	1				
合計								
単価							円/m2	

1次単価表

単価使用年月	2021.02
歩掛適用年月	2021.02
労務調整係数	1.000-00000 0.0 0

単 12号	安定処理 【スタビライザ】	混合深さ:0.6mを超え1m以下, 固化材 100m2あたり使用量:5.25t/100m2, 固 化材の種類:六価クロム溶出量低減・発	単位	m2	単位数量	1	単価	
名称・規格		条件	単位	数量	単価	金額	摘要	
安定処理		スタビライザ, 0.6mを超え1m以下, 5.25t/ 100m2, 1回	m2	1				
合計								
単価							円/m2	

1次単価表

単価使用年月	2021.02
歩掛適用年月	2021.02
労務調整係数	1.000-00000 0.0 0

単 13号	植生シート	工種区分:植生シート工(標準品), 施工規模:1000m2以上	単位	m2	単位数量	1	単価	
名称・規格		条件	単位	数量	単価	金額	摘要	
人力施工による植生工		植生シート工(標準品), 1000m2以上(標準), 無	m2	1			単 72号	
合計								
単価							円/m2	

1次単価表

単価使用年月	2021.02
歩掛適用年月	2021.02
労務調整係数	1.000-00000 0.0 0

単 14号	架設工	本管 φ914.4-9.5mm, STK400, SGメッキ	単位	箇所	単位数量	1	単価	
名称・規格		条件	単位	数量	単価	金額	摘要	
	本管 φ914.4-9.5mmL=16758, STK400SGメッキ, 10Kハブフランジ×2付, リンクポート, 支承板含む		基	2				
	継管 φ914.4-9.5mmL=700, STK400SGメッキ, 10Kハブフランジ×1付		基	4				
	可とう伸縮継手 φ900用ゴム製, 露出用, 内面平滑, 偏心量30mm以上, フランジ 10K		基	4				
	ボルトナット SS400 M30×1402W付, 溶融亜鉛メッキ		組	224				
	現場溶接	すみ肉脚長6mm	m	4				
	現場溶接	すみ肉脚長6mm	m	8				
	架設工		箇所	1				単 73号
	本締め工	224本	本	224				単 74号
	間詰め工 左官工法, 延べ体積0.1m3以上		構造物	1				単 75号
	合計							
	単価							円/箇所

1次単価表

単価使用年月	2021.02
歩掛適用年月	2021.02
労務調整係数	1.000-00000 0.0 0

単 15号	支承工		単位	箇所	単位数量	1	単価	
名称・規格		条件	単位	数量	単価	金額	摘要	
	据付工 (支承板・ヘースプレート)		箇所	2				単 76号
	ヘースプレート22×400×1340SGメッキ, 穴抜き加 支承板含む		枚	2				
	ヘースプレート22×480×1340SGメッキ, 穴抜き加 支承板含む		枚	2				
	現場溶接	すみ肉脚長6mm	m	4				
	アンカーボルト M24-420 1W, ダブルナット付き SS400 溶融亜鉛メッキ		本	8				
	無収縮モルタル フレックスタイプ		m3	0.3				
	溶接金網設置(護岸用)		m2	3				単 77号
	合計							
	単価							円/箇所

1次単価表

単価使用年月	2021.02
歩掛適用年月	2021.02
労務調整係数	1.000-00000 0.0 0

単 16号	付属物工	立入防護柵 φ900用, SGメッキ	単位	工事	単位数量	1	単価	
名称・規格		条件	単位	数量	単価	金額	摘要	
立入防護柵 φ900用, SGメッキ			基	4				
立入防護柵設置 φ900用			基	4				
合計								
単価								円/工事

1次単価表

単価使用年月	2021.02
歩掛適用年月	2021.02
労務調整係数	1.000-00000 0.0 0

単 17号	コンクリート	擁壁の種類:重力式・もたれ式擁壁, 擁壁の平均高さ:3.6m, コンクリート規格:2 4-12-25(20)(高炉), 養生費:一般養	単位	m3	単位数量	1	単価	
名称・規格		条件	単位	数量	単価	金額	摘要	
コンクリート(場所打擁壁)		24-12-25(20)(高炉), 一般養生, 延長 無し	m3	1				
合計								
単価								円/m3

1 次単価表

単価使用年月	2021.02
歩掛適用年月	2021.02
労務調整係数	1.000-00000 0.0 0

単 18号	鉄筋	鉄筋材料規格・径:SD345 D13	単位	t	単位数量	1	単価	
名称・規格		条件	単位	数量	単価	金額	摘要	
鉄筋工[市場単価]		SD345 D13, 一般構造物, 10t未満, 無, 無, 無, 無, 補正無(鉄筋割合10%未満含む), 補正無(一般構造物)	t	1			単 78号	
合計								
単価							円/t	

1 次単価表

単価使用年月	2021.02
歩掛適用年月	2021.02
労務調整係数	1.000-00000 0.0 0

単 19号	鉄筋	鉄筋材料規格・径:SD345 D16~25	単位	t	単位数量	1	単価	
名称・規格		条件	単位	数量	単価	金額	摘要	
鉄筋工[市場単価]		SD345 D16~25, 一般構造物, 10t未満, 無, 無, 無, 無, 補正無(鉄筋割合10%未満含む), 補正無(一般構造物)	t	1			単 79号	
合計								
単価							円/t	

1次単価表

単価使用年月	2021.02
歩掛適用年月	2021.02
労務調整係数	1.000-00000 0.0 0

単 20号	型枠	型枠の種類:一般型枠	単位	m2	単位数量	1	単価	
名称・規格		条件	単位	数量	単価	金額	摘要	
	型枠	一般型枠, 鉄筋・無筋構造物	m2	1				
	合計							
	単価						円/m2	

1次単価表

単価使用年月	2021.02
歩掛適用年月	2021.02
労務調整係数	1.000-00000 0.0 0

単 21号	円形空洞型枠	D150	単位	m	単位数量	1	単価	
名称・規格		条件	単位	数量	単価	金額	摘要	
	円形空洞型枠設置	D150	m	1				単 80号
	合計							
	単価						円/m	

1 次単価表

単価使用年月	2021.02
歩掛適用年月	2021.02
労務調整係数	1.000-00000 0.0 0

単 22号	円形空洞型枠	D1000	単位	m	単位数量	1	単価	
名称・規格		条件	単位	数量	単価	金額	摘要	
	円形空洞型枠設置	各種	m	1			単 81号	
	合計							
	単価						円/m	

1 次単価表

単価使用年月	2021.02
歩掛適用年月	2021.02
労務調整係数	1.000-00000 0.0 0

単 23号	足場	安全柵:無し	単位	掛m2	単位数量	1	単価	
名称・規格		条件	単位	数量	単価	金額	摘要	
	足場工	手摺先行型枠組足場, 不要, 標準(1.0)	掛m2	1			単 82号	
	合計							
	単価						円/掛m2	

1次単価表

単価使用年月	2021.02
歩掛適用年月	2021.02
労務調整係数	1.000-00000 0.0 0

単 24号	足掛金具	W300, φ19	単位	本	単位数量	1	単価	
名称・規格		条件	単位	数量	単価	金額	摘要	
足掛金物据付			本	1			単 83号	
合計								
単価							円/本	

1次単価表

単価使用年月	2021.02
歩掛適用年月	2021.02
労務調整係数	1.000-00000 0.0 0

単 25号	コンクリート	擁壁の種類:重力式・もたれ式擁壁, 擁壁の平均高さ:2.17m,コンクリート規格: 18-8-40(高炉),養生費:一般養生,コン	単位	m3	単位数量	1	単価	
名称・規格		条件	単位	数量	単価	金額	摘要	
コンクリート(場所打擁壁)		18-8-40(高炉),一般養生,延長無し	m3	1				
合計								
単価							円/m3	

1次単価表

単価使用年月	2021.02
歩掛適用年月	2021.02
労務調整係数	1.000-00000 0.0 0

単 26号	型枠	型枠の種類:一般型枠	単位	m2	単位数量	1	単価	
名称・規格		条件	単位	数量	単価	金額	摘要	
	型枠	一般型枠, 鉄筋・無筋構造物	m2	1				
	合計							
	単価						円/m2	

1次単価表

単価使用年月	2021.02
歩掛適用年月	2021.02
労務調整係数	1.000-00000 0.0 0

単 27号	足場	安全柵:無し	単位	掛m2	単位数量	1	単価	
名称・規格		条件	単位	数量	単価	金額	摘要	
	足場工	手摺先行型枠組足場, 不要, 標準(1.0)	掛m2	1				単 82号
	合計							
	単価						円/掛m2	

1 次単価表

単価使用年月	2021.02
歩掛適用年月	2021.02
労務調整係数	1.000-00000 0.0 0

単 28号	足場	安全ネット:無し	単位	掛m2	単位数量	1	単価	
名称・規格		条件	単位	数量	単価	金額	摘要	
	足場工	単管傾斜足場, 不要, 標準(1.0)	掛m2	1			単 84号	
	合計							
	単価						円/掛m2	

1 次単価表

単価使用年月	2021.02
歩掛適用年月	2021.02
労務調整係数	1.000-00000 0.0 0

単 29号	基面整正		単位	m2	単位数量	1	単価	
名称・規格		条件	単位	数量	単価	金額	摘要	
	基面整正		m2	1				
	合計							
	単価						円/m2	

1次単価表

単価使用年月	2021.02
歩掛適用年月	2021.02
労務調整係数	1.000-00000 0.0 0

単 30号	床掘り(掘削)	土質:土砂	単位	m3	単位数量	1	単価	
名称・規格		条件	単位	数量	単価	金額	摘要	
掘削		土砂, オープンカット, 無し, 無し, 5,000m3 未満	m3	1				
合計								
単価							円/m3	

1次単価表

単価使用年月	2021.02
歩掛適用年月	2021.02
労務調整係数	1.000-00000 0.0 0

単 31号	床掘り	土質:土砂	単位	m3	単位数量	1	単価	
名称・規格		条件	単位	数量	単価	金額	摘要	
床掘り		土砂, 標準, 無し, 無し	m3	1				
合計								
単価							円/m3	

1 次単価表

単価使用年月	2021.02
歩掛適用年月	2021.02
労務調整係数	1.000-00000 0.0 0

単 32号	床掘り	土質:土砂	単位	m3	単位数量	1	単価	
名称・規格		条件	単位	数量	単価	金額	摘要	
床掘り		土砂, 標準, 無し, 無し	m3	1				
合計								
単価							円/m3	

1 次単価表

単価使用年月	2021.02
歩掛適用年月	2021.02
労務調整係数	1.000-00000 0.0 0

単 33号	埋戻し	土質:土砂	単位	m3	単位数量	1	単価	
名称・規格		条件	単位	数量	単価	金額	摘要	
埋戻し		最大埋戻幅1m未満	m3	1				
合計								
単価							円/m3	

1次単価表

単価使用年月	2021.02
歩掛適用年月	2021.02
労務調整係数	1.000-00000 0.0 0

単 34号	整地 残土処理	作業区分:敷均し(ル-ス)	単位	m3	単位数量	1	単価	
名称・規格		条件	単位	数量	単価	金額	摘要	
	整地	敷均し(ル-ス), 標準	m3	1				
	合計							
	単価						円/m3	

1次単価表

単価使用年月	2021.02
歩掛適用年月	2021.02
労務調整係数	1.000-00000 0.0 0

単 35号	プレキャストボックス 【短尺品】	内幅:1.2m, 内高:1m	単位	m	単位数量	1	単価	
名称・規格		条件	単位	数量	単価	金額	摘要	
	ボックスカルバート	据付, 2.0m/個, 0<B<=1.25 0<H<=1.25 , 基礎碎石+均しコンクリート, 有り, 標準, 全ての費用	m	1				
	合計							
	単価						円/m	

1次単価表

単価使用年月	2021.02
歩掛適用年月	2021.02
労務調整係数	1.000-00000 0.0 0

単 36号	プレキャストボックス 【短尺品】	内幅:1.2m,内高:1m	単位	m	単位数量	1	単価	
名称・規格		条件	単位	数量	単価	金額	摘要	
ボックスカルハート		据付,1.0m/個,1.25<B<=2.5 1.25<H<=2.5,基礎碎石+均しコンクリート,標準,全ての費用	m	1				
合計								
単価							円/m	

1次単価表

単価使用年月	2021.02
歩掛適用年月	2021.02
労務調整係数	1.000-00000 0.0 0

単 37号	プレキャストボックス	内幅:1.2m,内高:1m	単位	m	単位数量	1	単価	
名称・規格		条件	単位	数量	単価	金額	摘要	
ボックスカルハート		据付,2.0m/個,0<B<=1.25 0<H<=1.25,基礎碎石+均しコンクリート,有り,標準,全ての費用	m	1				
合計								
単価							円/m	

1次単価表

単価使用年月	2021.02
歩掛適用年月	2021.02
労務調整係数	1.000-00000 0.0 0

単 38号	床掘り(掘削)	土質:土砂	単位	m3	単位数量	1	単価	
名称・規格		条件	単位	数量	単価	金額	摘要	
掘削		土砂, オープンカット, 無し, 無し, 5,000m3 未満	m3	1				
合計								
単価							円/m3	

1次単価表

単価使用年月	2021.02
歩掛適用年月	2021.02
労務調整係数	1.000-00000 0.0 0

単 39号	床掘り	土質:土砂	単位	m3	単位数量	1	単価	
名称・規格		条件	単位	数量	単価	金額	摘要	
床掘り		土砂, 標準, 無し, 無し	m3	1				
合計								
単価							円/m3	

1次単価表

単価使用年月	2021.02
歩掛適用年月	2021.02
労務調整係数	1.000-00000 0.0 0

単 40号	床掘り 構造物土工	土質:土砂	単位	m3	単位数量	1	単価	
名称・規格		条件	単位	数量	単価	金額	摘要	
床掘り		土砂,標準,無し,無し	m3	1				
合計								
単価							円/m3	

1次単価表

単価使用年月	2021.02
歩掛適用年月	2021.02
労務調整係数	1.000-00000 0.0 0

単 41号	埋戻し	土質区分:土砂,土質:土砂	単位	m3	単位数量	1	単価	
名称・規格		条件	単位	数量	単価	金額	摘要	
埋戻し		上記以外(小規模),土砂,全ての費用	m3	1				
合計								
単価							円/m3	

1次単価表

単価使用年月	2021.02
歩掛適用年月	2021.02
労務調整係数	1.000-00000 0.0 0

単 42号	埋戻し	土質:土砂	単位	m3	単位数量	1	単価	
名称・規格		条件	単位	数量	単価	金額	摘要	
埋戻し		最大埋戻幅1m未満	m3	1				
合計								
単価							円/m3	

1次単価表

単価使用年月	2021.02
歩掛適用年月	2021.02
労務調整係数	1.000-00000 0.0 0

単 43号	埋戻し 構造物土工	土質区分:土砂,土質:土砂	単位	m3	単位数量	1	単価	
名称・規格		条件	単位	数量	単価	金額	摘要	
埋戻し		上記以外(小規模),土砂,全ての費用	m3	1				
合計								
単価							円/m3	

1 次単価表

単価使用年月	2021.02
歩掛適用年月	2021.02
労務調整係数	1.000-00000 0.0 0

単 44号	基面整正		単位	m2	単位数量	1	単価	
名称・規格		条件	単位	数量	単価	金額	摘要	
	基面整正		m2	1				
	合計							
	単価						円/m2	

1 次単価表

単価使用年月	2021.02
歩掛適用年月	2021.02
労務調整係数	1.000-00000 0.0 0

単 45号	整地 残土処分	作業区分:敷均し(ルース)	単位	m3	単位数量	1	単価	
名称・規格		条件	単位	数量	単価	金額	摘要	
	整地	敷均し(ルース), 標準	m3	1				
	合計							
	単価						円/m3	

1次単価表

単価使用年月	2021.02
歩掛適用年月	2021.02
労務調整係数	1.000-00000 0.0 0

単 46号	プレキャストU型側溝 1号	U型側溝規格:道路縦断用300*300	単位	m	単位数量	1	単価	
名称・規格		条件	単位	数量	単価	金額	摘要	
U型側溝		据付け,無し,無し,側溝(各種),L=2000mm,1000kg/個以下,無し,無し,有り,再生クラッシュラン 40~0,0.6m3/10m	m	1			単 85号	
合計								
単価							円/m	

1次単価表

単価使用年月	2021.02
歩掛適用年月	2021.02
労務調整係数	1.000-00000 0.0 0

単 47号	プレキャストU型側溝 3-1号	U型側溝規格:道路縦断用400*400	単位	m	単位数量	1	単価	
名称・規格		条件	単位	数量	単価	金額	摘要	
U型側溝		据付け,無し,無し,側溝(各種),L=2000mm,1000kg/個以下,無し,無し,有り,再生クラッシュラン 40~0,0.7m3/10m	m	1			単 86号	
合計								
単価							円/m	

1次単価表

単価使用年月	2021.02
歩掛適用年月	2021.02
労務調整係数	1.000-00000 0.0 0

単 48号	プレキャストU型側溝 3-2号	U型側溝規格:道路縦断用400*500	単位	m	単位数量	1	単価	
名称・規格		条件	単位	数量	単価	金額	摘要	
U型側溝		据付け,無し,無し,側溝(各種),L=2000mm,1000kg/個以下,無し,無し,有り,再生クラッシュラン 40~0,0.7m3/10m	m	1			単 87号	
合計								
単価							円/m	

1次単価表

単価使用年月	2021.02
歩掛適用年月	2021.02
労務調整係数	1.000-00000 0.0 0

単 49号	側溝蓋 1号	固定蓋B300, L=2000	単位	m	単位数量	10	単価	
名称・規格		条件	単位	数量	単価	金額	摘要	
	土木一般世話役		人					
	特殊作業員		人					
	普通作業員		人					
	ラフレンクレーン（賃料）4.9t吊りホク付き		日	0.1				
	側溝蓋 固定蓋スリットB300, L2000, T-250		枚	5				
	合計							
	単価							円/m

1次単価表

単価使用年月	2021.02
歩掛適用年月	2021.02
労務調整係数	1.000-00000 0.0 0

単 50号	側溝蓋 3-1号	固定蓋B400, L=2000	単位	m	単位数量	10	単価	
名称・規格		条件	単位	数量	単価	金額	摘要	
	土木一般世話役		人					
	特殊作業員		人					
	普通作業員		人					
	フフレンクレーン（賃料）4.9t吊りホ ^ク 付き		日	0.1				
	側溝蓋 固定蓋スリットB400, L2000, T-250		枚	5				
	合計							
	単価							円/m

1次単価表

単価使用年月	2021.02
歩掛適用年月	2021.02
労務調整係数	1.000-00000 0.0 0

単 51号	側溝蓋 3-2号	固定蓋B400, L=2000	単位	m	単位数量	10	単価	
名称・規格		条件	単位	数量	単価	金額	摘要	
	土木一般世話役		人					
	特殊作業員		人					
	普通作業員		人					
	ラフテレンクレーン（賃料）4.9t吊りホク付き		日	0.1				
	側溝蓋 固定蓋スリットB400, L2000, T-250		枚	5				
	合計							
	単価							円/m

1次単価表

単価使用年月	2021.02
歩掛適用年月	2021.02
労務調整係数	1.000-00000 0.0 0

単 52号	暗渠排水管	据付, 高密度ポリエチレン管, 管径:900mm, 内面平滑	単位	m	単位数量	1	単価	
名称・規格		条件	単位	数量	単価	金額	摘要	
	据付費 (暗渠排水管 φ900)		m	1			単 88号	
	暗渠排水管 高密度ポリエチレン管 φ900, 内面平滑, 継手付き		m	1				
	合計							
	単価						円/m	

1次単価表

単価使用年月	2021.02
歩掛適用年月	2021.02
労務調整係数	1.000-00000 0.0 0

単 53号	暗渠排水管90° エルボ	作業区分: 据付, 管径:900mm, 内面平滑	単位	個	単位数量	2	単価	
名称・規格		条件	単位	数量	単価	金額	摘要	
	暗渠排水管 高密度ポリエチレン管 φ900, 90° エルボ, 内面平滑		個	2				
	据付費		m	4			単 89号	
	合計							
	単価						円/個	

1 次単価表

単価使用年月	2021.02
歩掛適用年月	2021.02
労務調整係数	1.000-00000 0.0 0

単 54号	鉄筋コンクリート台付管	管規格:重圧管 φ400,1種	単位	m	単位数量	1	単価	
名称・規格		条件	単位	数量	単価	金額	摘要	
	鉄筋コンクリート台付管	据付, 400mm, 2m/個, 全ての費用	m	1				
	合計							
	単価						円/m	

1 次単価表

単価使用年月	2021.02
歩掛適用年月	2021.02
労務調整係数	1.000-00000 0.0 0

単 55号	基礎材	基礎材規格(砕石の場合等):再生クラッシュラン40~0, 敷厚:17.5cmを超え20.0cm以下	単位	m2	単位数量	1	単価	
名称・規格		条件	単位	数量	単価	金額	摘要	
	基礎砕石	17.5cmを超え20.0cm以下, 再生クラッシュラン 40~0, 全ての費用	m2	1				
	合計							
	単価						円/m2	

1次単価表

単価使用年月	2021.02
歩掛適用年月	2021.02
労務調整係数	1.000-00000 0.0 0

単 56号	基面整正		単位	m2	単位数量	1	単価	
名称・規格		条件	単位	数量	単価	金額	摘要	
	基面整正		m2	1				
	合計							
	単価						円/m2	

1次単価表

単価使用年月	2021.02
歩掛適用年月	2021.02
労務調整係数	1.000-00000 0.0 0

単 57号	現場打ち集水桝【5号】	集水桝・街渠桝種類:現場打材,コンクリート規格:18-8-40(高炉),法面作業補正:無し	単位	箇所	単位数量	1	単価	
名称・規格		条件	単位	数量	単価	金額	摘要	
	現場打ち集水桝・街渠桝(本体)	18-8-40(高炉),0.82m3を超え0.87m3以下,人力打設,一般養生・特殊養生(練炭)	箇所	1				
	合計							
	単価						円/箇所	

1次単価表

単価使用年月	2021.02
歩掛適用年月	2021.02
労務調整係数	1.000-00000 0.0 0

単 58号	フレキャスト集水桝 【3号】	桝規格:合流会所桝PC	単位	箇所	単位数量	1	単価	
名称・規格		条件	単位	数量	単価	金額	摘要	
	フレキャスト集水桝	据付, 600kgを超え800kg以下, 有り, 全ての費用	基	1				
	フレキャスト集水桝(材料費)		基	1				
	合計							
	単価							円/箇所

1次単価表

単価使用年月	2021.02
歩掛適用年月	2021.02
労務調整係数	1.000-00000 0.0 0

単 59号	フレキャスト集水桧 【6号】	桧規格:合流会所桧PC	単位	箇所	単位数量	1	単価	
名称・規格		条件	単位	数量	単価	金額	摘要	
	フレキャスト集水桧設置 5100kg		基	1			単 90号	
	フレキャスト集水桧	据付, 2200kgを超え2800kg以下, 有り, 全ての費用	基	1				
	フレキャスト集水桧(材料費)		基	1				
	フレキャスト集水桧(材料費)		基	1				
	開口費 1200*1130		箇所	2				
	合計							
	単価						円/箇所	

1次単価表

単価使用年月	2021.02
歩掛適用年月	2021.02
労務調整係数	1.000-00000 0.0 0

単 60号	フレキャスト集水桝 【7号】	桝規格:合流会所桝PC	単位	箇所	単位数量	1	単価	
名称・規格		条件	単位	数量	単価	金額	摘要	
	フレキャスト集水桝,頂版スラブ設置		基	1			単 91号	
	フレキャスト集水桝(材料費)		基	1				
	フレキャスト集水桝(材料費)		基	1				
開口費	1490*1290		箇所	1				
開口費	22000*1080		箇所	1				
合計								
単価							円/箇所	

1 次単価表

単価使用年月	2021.02
歩掛適用年月	2021.02
労務調整係数	1.000-00000 0.0 0

単 61号	コンクリート 【6号・7号】	18-8-25(20)	単位	m3	単位数量	1	単価	
名称・規格		条件	単位	数量	単価	金額	摘要	
コンクリート		小型構造物, 人力打設, 18-8-25(高炉), 一般養生, 無し, 全ての費用	m3	1				
合計								
単価							円/m3	

1 次単価表

単価使用年月	2021.02
歩掛適用年月	2021.02
労務調整係数	1.000-00000 0.0 0

単 62号	型枠 【6号・7号】		単位	m2	単位数量	1	単価	
名称・規格		条件	単位	数量	単価	金額	摘要	
型枠		一般型枠, 小型構造物	m2	1				
合計								
単価							円/m2	

1次単価表

単価使用年月	2021.02
歩掛適用年月	2021.02
労務調整係数	1.000-00000 0.0 0

単 63号	蓋 【5号】	蓋種類:グレチンク [®] 600*600用, T-250	単位	枚	単位数量	1	単価	
名称・規格		条件	単位	数量	単価	金額	摘要	
蓋版			枚	1			単 92号	
合計								
単価							円/枚	

1次単価表

単価使用年月	2021.02
歩掛適用年月	2021.02
労務調整係数	1.000-00000 0.0 0

単 64号	蓋 【6号・7号】	蓋種類:グレチンク [®] 600*600用, T-250	単位	枚	単位数量	1	単価	
名称・規格		条件	単位	数量	単価	金額	摘要	
蓋版			枚	1			単 93号	
合計								
単価							円/枚	

1次単価表

単価使用年月	2021.02
歩掛適用年月	2021.02
労務調整係数	1.000-00000 0.0 0

単 65号	路側工	舗装止擁壁	単位	m	単位数量	1	単価	
名称・規格		条件	単位	数量	単価	金額	摘要	
小型擁壁(A)		0.5m以上0.6m未満, 18-8-40(高炉), 有り, 無し, 一般養生・特殊養生(練炭)	m3	0.1				
合計								
単価							円/m	

1次単価表

単価使用年月	2021.02
歩掛適用年月	2021.02
労務調整係数	1.000-00000 0.0 0

単 66号	土のう 【A2橋台部】	既設大型土のう撤去	単位	袋	単位数量	1	単価	
名称・規格		条件	単位	数量	単価	金額	摘要	
大型土のう工		撤去, 6m以下	袋	1				単 94号
合計								
単価							円/袋	

2次単価表

単価使用年月	2021.02
歩掛適用年月	2021.02
労務調整係数	1.000-00000 0.0 0

単 67号	裏込材投入(陸上投入)	30%, 割石, 10m未満, 1,000m3未満, 1, 無し	単位	m3	単位数量	1,000	単価	
名称・規格		条件	単位	数量	単価	金額	摘要	
	割石(裏込用)単粒度碎石4号30-20mm 各種		m3	1,300				
	潜水士船 D 180PS型 3~5t吊	運転1日当り	日	2.6				単 95号
	クラムシェル(油圧ロープ式) 平積1.0m3	無し	日	4.17				単 96号
	雑材料 全体の%		式	1				
	合計							
	単価							円/m3

2次単価表

単価使用年月	2021.02
歩掛適用年月	2021.02
労務調整係数	1.000-00000 0.0 0

単 68号	捨石本均し・荒均し(水中)	無し, 荒均し, ±30cm, 200kg/個未満, 悪い, 800m2未満, 潮待ち部以外, 10m 未満, 無し	単位	m2	単位数量	20	単価	
名称・規格		条件	単位	数量	単価	金額	摘要	
	潜水土船 D 180PS型 3~5t吊	運転1日当り	日	1				単 95号
	雑材料 全体の%		式	1				
	合計							
	単価							円/m2

2次単価表

単価使用年月	2021.02
歩掛適用年月	2021.02
労務調整係数	1.000-00000 0.0 0

単 69号	被覆石投入	30%,標準,10m未満,1,000m3未満	単位	m3	単位数量	1,000	単価
名称・規格		条件	単位	数量	単価	金額	摘要
	被覆石 各種		m3	1,300			
	潜水士船 D 180PS型 3~5t吊	運転1日当り	日	3.06			単 95号
	雑材料 全体の%		式	1			
	合計						
	単価						円/m3

2次単価表

単価使用年月	2021.02
歩掛適用年月	2021.02
労務調整係数	1.000-00000 0.0 0

単 70号	捨石本均し・荒均し(陸上)	陸上施工,有り,(油圧伸縮ジブ型)16t吊,荒均し,±30cm,200kg/個以上,1,000m2未満,潮待ち部以外,200kg/個	単位	m2	単位数量	100	単価	
名称・規格		条件	単位	数量	単価	金額	摘要	
	フアレンクレーン(排出ガス対策型) (油圧伸縮ジブ型)16t吊		日	3.9				単 97号
	石工		人					
	普通作業員		人					
	雑材料 全体の%		式	1				
	合計							
	単価							円/m2

2次単価表

単価使用年月	2021.02
歩掛適用年月	2021.02
労務調整係数	1.000-00000 0.0 0

単 71号	捨石本均し・荒均し(水中)	無し, 荒均し, ±30cm, 200~1,000kg/ 個未満, 悪い, 800m2未満, 潮待ち部以 外, 10m未満, 無し	単位	m2	単位数量	18.8	単価	
名称・規格		条件	単位	数量	単価	金額	摘要	
潜水土船 D 180PS型 3~5t吊		運転1日当り	日	1			単 95号	
雑材料 全体の%			式	1				
合計								
単価							円/m2	

2次単価表

単価使用年月	2021.02
歩掛適用年月	2021.02
労務調整係数	1.000-00000 0.0 0

単 72号	人力施工による植生工	植生シート工(標準品), 1000m2以上(標 準), 無	単位	m2	単位数量	1	単価	
名称・規格		条件	単位	数量	単価	金額	摘要	
法面工(植生シート) 肥料袋無(標準品)			m2	1				
諸雑費(まるめ)			式	1				
合計								
単価							円/m2	

2次単価表

単価使用年月	2021.02
歩掛適用年月	2021.02
労務調整係数	1.000-00000 0.0 0

単 73号	架設工		単位	箇所	単位数量	1	単価	
名称・規格		条件	単位	数量	単価	金額	摘要	
	橋りょう世話役		人					
	橋りょう特殊工		人					
	普通作業員		人					
	ラフテレンクレーン45t吊りホ [®] 付き		日	7				
	合計							
	単価							円/箇所

2次単価表

単価使用年月	2021.02
歩掛適用年月	2021.02
労務調整係数	1.000-00000 0.0 0

単 74号	本締め工	224本	単位	本	単位数量	100	単価	
名称・規格		条件	単位	数量	単価	金額	摘要	
	橋りょう世話役		人					
	橋りょう特殊工		人					
	諸雑費(率+まるめ)		式	1				
	合計							
	単価							円/本

2次単価表

単価使用年月	2021.02
歩掛適用年月	2021.02
労務調整係数	1.000-00000 0.0 0

単 75号	間詰め工 左官工法, 延べ体積0.1m3以上	単位	構造物	単位数量	金額	単価	
名称・規格		条件	単位	数量	単価	金額	摘要
		無し, 0.1m3以上, 0.21m3	構造物	1			単 98号
	合計						
	単価						円/構造物

2次単価表

単価使用年月	2021.02
歩掛適用年月	2021.02
労務調整係数	1.000-00000 0.0 0

単 76号	据付工 (支承板・ハースプレート)	単位	箇所	単位数量	金額	単価	
名称・規格		条件	単位	数量	単価	金額	摘要
	橋りょう世話役		人				
	普通作業員		人				
	合計						
	単価						円/箇所

2次単価表

単価使用年月	2021.02
歩掛適用年月	2021.02
労務調整係数	1.000-00000 0.0 0

単 77号	溶接金網設置(護岸用)		単位	m2	単位数量	100	単価	
名称・規格		条件	単位	数量	単価	金額	摘要	
	普通作業員		人					
	溶接金網 異形鉄線溶接金網 CD6 100*100		m2	100				
	諸雑費(まるめ)		式	1				
	合計							
	単価						円/m2	

2次単価表

単価使用年月	2021.02
歩掛適用年月	2021.02
労務調整係数	1.000-00000 0.0 0

単 78号	鉄筋工[市場単価]	SD345 D13, 一般構造物, 10t未満, 無, 無, 無, 補正無(鉄筋割合10%未満含む), 補正無(一般構造物)	単位	t	単位数量	1	単価	
名称・規格		条件	単位	数量	単価	金額	摘要	
	鉄筋コンクリート用棒鋼 SD345 D13		t	1.03				
	鉄筋工 加工・組立共 一般構造物		t	1				
	諸雑費(まるめ)		式	1				
	合計							
	単価							円/t

2次単価表

単価使用年月	2021.02
歩掛適用年月	2021.02
労務調整係数	1.000-00000 0.0 0

単 79号	鉄筋工[市場単価]	SD345 D16~25, 一般構造物, 10t未満, 無, 無, 無, 無, 補正無(鉄筋割合10%未満含む), 補正無(一般構造物)	単位	t	単位数量	1	単価	
名称・規格		条件	単位	数量	単価	金額	摘要	
	鉄筋コンクリート用棒鋼 SD345 D16~25		t	1.03				
	鉄筋工 加工・組立共 一般構造物		t	1				
	諸雑費(まるめ)		式	1				
	合計							
	単価							円/t

2次単価表

単価使用年月	2021.02
歩掛適用年月	2021.02
労務調整係数	1.000-00000 0.0 0

単 80号	円形空洞型枠設置	D150	単位	m	単位数量	100	単価	
名称・規格		条件	単位	数量	単価	金額	摘要	
	普通作業員		人					
	円形空洞型枠 D150		m	105				
	諸雑費(まるめ)		式	1				
	合計							
	単価						円/m	

2次単価表

単価使用年月	2021.02
歩掛適用年月	2021.02
労務調整係数	1.000-00000 0.0 0

単 81号	円形空洞型枠設置	各種	単位	m	単位数量	100	単価	
名称・規格		条件	単位	数量	単価	金額	摘要	
	普通作業員		人					
	材料費 円形空洞型枠 紙 D1000		m	105				
	諸雑費(まるめ)		式	1				
	合計							
	単価						円/m	

2次単価表

単価使用年月	2021.02
歩掛適用年月	2021.02
労務調整係数	1.000-00000 0.0 0

単 82号	足場工	手摺先行型枠組足場, 不要, 標準(1.0)	単位	掛m2	単位数量	100	単価	
名称・規格		条件	単位	数量	単価	金額	摘要	
	土木一般世話役		人					
	とび工		人					
	普通作業員		人					
	ラフテレンクレーン[油圧伸縮ジブ型] 25t吊		日	1.4				
	諸雑費(率+まるめ)		式	1				
	合計							
	単価							円/掛m2

2次単価表

単価使用年月	2021.02
歩掛適用年月	2021.02
労務調整係数	1.000-00000 0.0 0

単 83号	足掛金物据付		単位	本	単位数量	1	単価	
名称・規格		条件	単位	数量	単価	金額	摘要	
	足掛金物 足掛金具W300用		本	1				
	特殊作業員		人					
	普通作業員		人					
	諸雑費(まるめ)		式	1				
	合計							
	単価							円/本

2次単価表

単価使用年月	2021.02
歩掛適用年月	2021.02
労務調整係数	1.000-00000 0.0 0

単 84号	足場工	単管傾斜足場, 不要, 標準(1.0)	単位	掛m2	単位数量	100	単価	
名称・規格		条件	単位	数量	単価	金額	摘要	
	土木一般世話役		人					
	とび工		人					
	普通作業員		人					
	フフテレンクレーン[油圧伸縮ジブ型] 25t吊		日	0.8				
	諸雑費(率+まるめ)		式	1				
	合計							
	単価							円/掛m2

2次単価表

単価使用年月	2021.02
歩掛適用年月	2021.02
労務調整係数	1.000-00000 0.0 0

単 85号	U型側溝	据付け,無し,無し,側溝(各種),L=2000mm,1000kg/個以下,無し,無し,有り,再生クラッシュラン 40~0,0.6m3/10m	単位	m	単位数量	10	単価	
名称・規格		条件	単位	数量	単価	金額	摘要	
	U型側溝 昼間 L2000 1000kg以下 制約無		m	10				
	側溝 300*300*H380車道用縦断T-250通常側溝		個	5				
	再生クラッシュラン RC-40		m3	0.72				
	諸雑費(まるめ)		式	1				
	合計							
	単価							円/m

2次単価表

単価使用年月	2021.02
歩掛適用年月	2021.02
労務調整係数	1.000-00000 0.0 0

単 86号	U型側溝	据付け,無し,無し,側溝(各種),L=2000mm,1000kg/個以下,無し,無し,有り,再生クラッシュラン 40~0,0.7m3/10m	単位	m	単位数量	10	単価	
名称・規格		条件	単位	数量	単価	金額	摘要	
	U型側溝 昼間 L2000 1000kg以下 制約無		m	10				
	側溝 400*400*H480車道用縦断T-250可変側溝		個	5				
	再生クラッシュラン RC-40		m3	0.84				
	諸雑費(まるめ)		式	1				
	合計							
	単価							円/m

2次単価表

単価使用年月	2021.02
歩掛適用年月	2021.02
労務調整係数	1.000-00000 0.0 0

単 87号	U型側溝	据付け,無し,無し,側溝(各種),L=2000mm,1000kg/個以下,無し,無し,有り,再生クラッシュラン 40~0,0.7m3/10m	単位	m	単位数量	10	単価	
名称・規格		条件	単位	数量	単価	金額	摘要	
	U型側溝 昼間 L2000 1000kg以下 制約無		m	10				
	側溝 400*500*H580車道用縦断T-250可変側溝		個	5				
	再生クラッシュラン RC-40		m3	0.84				
	諸雑費(まるめ)		式	1				
	合計							
	単価							円/m

2次単価表

単価使用年月	2021.02
歩掛適用年月	2021.02
労務調整係数	1.000-00000 0.0 0

単 88号	据付費 (暗渠排水管 φ900)		単位	m	単位数量	30	単価	
名称・規格		条件	単位	数量	単価	金額	摘要	
	土木一般世話役		人					
	特殊作業員		人					
	普通作業員		人					
	雑機械費		式	1				
	諸雑費		式	1				
	合計							
	単価							円/m

2次単価表

単価使用年月	2021.02
歩掛適用年月	2021.02
労務調整係数	1.000-00000 0.0 0

単 89号	据付費		単位	m	単位数量	30	単価	
名称・規格		条件	単位	数量	単価	金額	摘要	
	土木一般世話役		人					
	特殊作業員		人					
	普通作業員		人					
	器具損料		%	1				
	諸雑費		式	1				
	合計							
	単価							円/m

2次単価表

単価使用年月	2021.02
歩掛適用年月	2021.02
労務調整係数	1.000-00000 0.0 0

単 90号	名称・規格	条件	単位	基	単位数量	金額	単価	摘要
	フレキスト集水升設置 5100kg				1			
	土木一般世話役		人					
	特殊作業員		人					
	普通作業員		人					
	フタークレーン20t吊りホ°付き		日	0.2				
	合計							
	単価						円/基	

2次単価表

単価使用年月	2021.02
歩掛適用年月	2021.02
労務調整係数	1.000-00000 0.0 0

単 91号	名称・規格	条件	単位	基	単位数量	金額	単価	摘要
	プレキャスト集水枘, 頂版スラブ設置		人		1			
	土木一般世話役		人					
	特殊作業員		人					
	普通作業員		人					
	ラフテレンクレーン20t吊りホヱ付き		日	0.6				
	合計							
	単価						円/基	

2次単価表

単価使用年月	2021.02
歩掛適用年月	2021.02
労務調整係数	1.000-00000 0.0 0

単 92号	蓋版	条件	単位	枚	単位数量	金額	単価	摘要
名称・規格		条件	単位	数量	単価	金額	摘要	
	蓋版コンクリート・鋼製 昼間 170kg以下 制約無		枚	100				
	材料費 600*600用T-250並目, 落とし込み鎖付き		枚	100				
	合計							
	単価							円/枚

2次単価表

単価使用年月	2021.02
歩掛適用年月	2021.02
労務調整係数	1.000-00000 0.0 0

単 93号	蓋版	条件	単位	枚	単位数量	金額	単価	摘要
名称・規格		条件	単位	数量	単価	金額	摘要	
	蓋版コンクリート・鋼製 昼間 170kg以下 制約無		枚	100				
	材料費 600*600用T-250普通目		枚	100				
	合計							
	単価							円/枚

2次単価表

単価使用年月	2021.02
歩掛適用年月	2021.02
労務調整係数	1.000-00000 0.0 0

単 94号	大型土のう工	撤去, 6m以下	単位	袋	単位数量	10	単価	
名称・規格		条件	単位	数量	単価	金額	摘要	
	土木一般世話役		人					
	特殊作業員		人					
	バックホリ運転	撤去, 6m以下	日	0.069				単 99号
	諸雑費(まるめ)		式	1				
	合計							
	単価							円/袋

3次単価表

単価使用年月	2021.02
歩掛適用年月	2021.02
労務調整係数	1.000-00000 0.0 0

単 95号	潜水士船 D 180PS型 3~5t吊	運転1日当り	単位	日	単位数量	1	単価	
名称・規格		条件	単位	数量	単価	金額	摘要	
	軽油 免税		L	86				
	潜水世話役		人					
	潜水士		人					
	潜水連絡員		人					
	潜水送気員		人					
	潜水士船 D 180PS型 3~5t吊	機械条件:運転日当り損料	日	1				
	潜水士船 D 180PS型 3~5t吊	機械条件:供用日当り損料	日	1.65				
	合計							
	単価							円/日

3次単価表

単価使用年月	2021.02
歩掛適用年月	2021.02
労務調整係数	1.000-00000 0.0 0

単 96号	名称・規格	条件	単位	日	単位数量	金額	単価	摘要
	クラムシェル(油圧ロープ式) 平積1.0m3	無し					1	
	軽油		L		109			
	運転手(特殊)		人					
	トラクライン及びクラムシェル[油圧ロープ式・クローラ型] 平積1.0m3	機械条件:運転時間当り損料	時間					
	トラクライン及びクラムシェル[油圧ロープ式・クローラ型] 平積1.0m3	機械条件:供用日当り損料	日		1.5			
	合計							
	単価							円/日

3次単価表

単価使用年月	2021.02
歩掛適用年月	2021.02
労務調整係数	1.000-00000 0.0 0

単 97号	ラフテレンクレーン(排出ガス対策型) (油圧伸縮ジブ型)16t吊	単位	日	単位数量	1	単価	
名称・規格		条件	単位	数量	単価	金額	摘要
	ラフテレンクレーン[油圧伸縮ジブ型] 16t吊		日	1			
	合計						
	単価						円/日

3次単価表

単価使用年月	2021.02
歩掛適用年月	2021.02
労務調整係数	1.000-00000 0.0 0

単 98号	断面修復工(左官工法)	無し, 0.1m3以上, 0.21m3	単位	構造物	単位数量	1	単価	
名称・規格		条件	単位	数量	単価	金額	摘要	
	土木一般世話役		人					
	特殊作業員		人					
	普通作業員		人					
	材料費 ポキ樹脂系接着剤		kg	0.248				
	諸雑費(率+まるめ)		式	1				
	合計							
	単価							円/構造物

3次単価表

単価使用年月	2021.02
歩掛適用年月	2021.02
労務調整係数	1.000-00000 0.0 0

単 99号	名称・規格	条件	単位	日	単価	金額	単価	摘要
	ハックホリ運転	撤去, 6m以下	単位	日	単価数量	1	単価	
	名称・規格	条件	単位	数量	単価	金額	単価	摘要
	運転手(特殊)		人					
	軽油 1.2号		L	74				
	ハックホリ(クローラ) [標準・クレーン機能付き] 山積0.8m3(平積0.6m3)2.9t吊		日	1.26				
	諸雑費(まるめ)		式	1				
	合計							
	単価						円/日	

機労材集計リスト (機械)

工事名	R 2 徳土 徳島小松島港 (津田地区) 徳・津田海岸 道路工事 (2)					
単価コード	名称	規格	単位	数量	金額	摘要
L001005006	ブルドーザ [湿地]	7t級	日	1.839	13,305	
L001010004	バックホウ (クローラ) [標準・クレーン機能付き]	山積0.8m3 (平積0.6m3) 2.9t吊	日	0.156	1,737	
L001010005	バックホウ (クローラ) [標準・クレーン機能付き]	山積0.45m3 (平積0.35m3) 2.9t吊	日	3.915	27,474	
L001010007	バックホウ (クローラ) [標準]	山積0.8m3 (平積0.6m3)	日	3.969	39,686	
L001010008	バックホウ (クローラ) [標準・クレーン機能付き]	山積0.28m3 (平積0.2m3) 1.7t吊	日	0.236	1,545	
L001060003	タイヤローラ [普通型]	運転質量8~20t	日	1.57	7,961	
L001130006	ラフテレンクレーン [油圧伸縮シブ型]	25t吊	日	1.83	78,288	
L001180001	タンク及びランマ	質量 60~80kg	日	32.513	20,579	
L301010250	ラフテレンクレーン [油圧伸縮シブ型]	16t吊	日	0.195	7,410	
M000101012	ブルドーザ [普通・排出ガス対策型 (1次基準)]	15t級	供用日	8.388	165,230	
M000202019	バックホウ (クローラ) [標準]	排ガス型 (第2次) 山積0.8m3	供用日	7.273	133,812	
M000202028	バックホウ (クローラ) [標準]	排ガス型 (第1次) 山積0.45m3	供用日	12.4	123,872	
M000202062	バックホウ (クローラ) [標準・クレーン機能付き]	排ガス型 (第1次) 山積0.45m3 2.9t吊	供用日	0.42	4,533	
M000202090	バックホウ (クローラ型) [標準型・超低騒音型]	排出ガス対策型 (第3次基準値) 山積0.8m3	供用日	13.855	293,724	
M000202096	バックホウ (クローラ) [後方超小旋回型]	排ガス型 (第2次) 山積0.28m3	供用日	1.961	17,490	
M000702018	スタビライザ [路床改良用・排ガス型 (第2次)]	処理深さ1.2×幅2.0m	供用日	1.909	459,940	
M000806001	ランマ	質量60~80kg	供用日	2.223	1,145	

機労材集計リスト（機械）

工事名	R 2 徳土 徳島小松島港（津田地区） 徳・津田海岸 道路工事（ 2）					
単価コード	名称	規格	単位	数量	金額	摘要
M000903010	コンクリートポンプ車[トラック架装・ブーム式]	圧送能力 90～110m ³ /h	供用日	0.44	22,788	
M301295000	潜水士船	D 180PS型 3～5t吊	日	15.435	167,814	
M304089000	トラクタライン及びブラムシェル[油圧ロープ式・クローラ型]	平積1.0m ³	日	0.419	10,938	
M304089000	トラクタライン及びブラムシェル[油圧ロープ式・クローラ型]	平積1.0m ³	時間	1.76	4,822	
	合計額				1,604,093	

見積単価一覧表

工事名	R2徳土 徳島小松島港(津田地区) 徳・津田海岸 道路工事(2)			
名称	規格	単位	単価	備考
プレキャストU型側溝(道路縦断用)	300*300*H380*L2000,T-250,通常側溝	個	18,000	1号
プレキャストU型側溝(道路縦断用)	400*400*H480*L2000,T-250,可変側溝	個	19,100	3-1号
プレキャストU型側溝(道路縦断用)	400*500*H580*L2000,T-250,可変側溝	個	21,600	3-2号
側溝蓋(プレキャストU型側溝・道路縦断用)	固定蓋,スリット,B300,L2000,T-250	個	11,200	1号
側溝蓋(プレキャストU型側溝・道路縦断用)	固定蓋,スリット,B400,L2000,T-250	個	15,500	3-1号
側溝蓋(プレキャストU型側溝・道路縦断用)	固定蓋,スリット,B400,L2000,T-250	個	15,500	3-2号
集水柵(プレキャスト)	500*500*800mm,普通目,110° 開閉,T-250	基	109,200	3号
側溝蓋 設置歩掛(1号・3-1号・3-2号)	一般土木世話役0.05人,特殊作業員0.1人,普通作業員0.3人,ラフレンクレーン4.9t吊りオペ付き0.1日	10m当たり		

見積単価一覧表

工事名	R2徳土 徳島小松島港(津田地区) 徳・津田海岸 道路工事(2)			
名称	規格	単位	単価	備考
底版ブロック(プレキャスト)	2500*2000*21000 開口部1箇所,足掛金具,差筋含む,12890kg/個	個	1,218,000	7号合流会所
頂版スラブ(プレキャスト)	2940*2440*300,5110kg/個	個	517,000	7号合流会所
プレキャスト集水桝,底版スラブ設置 5110+12890kg	労務費,ラフテレーンクレーン20t吊り 含む	基	65,520	7号合流会所
開口費	1490*1290	箇所	139,000	7号合流会所
開口費	2200*1808	箇所	160,000	7号合流会所
プレキャストボックスカルバート	B1200*H1000*L1817,T-250,短尺品	個	165,000	
プレキャストボックスカルバート	B1200*H1000*1016,T-250,短尺品	個	122,000	

見積単価一覧表

工事名	R2徳土 徳島小松島港(津田地区) 徳・津田海岸 道路工事(2)			
名称	規格	単位	単価	備考
本管(Φ914.4-9.5mm)L=16758	STK400,GSメッキ,10kハブフランジ×2,リンクサポート,支 承板含む	基	8,852,000	架設工
継管(Φ914.4-9.5mm)L=700	STK400,GSメッキ,10kハブフランジ×1含む	基	505,000	架設工
可とう伸縮接手(Φ900用)	ゴム製,露出用,内面平滑,偏心量30mm以上,フラン ジ10k	基	1,099,400	架設工
ボルトナット	SS400,M30×140,2W,1SW付,メッキ	組	3,180	架設工
据付費(本管2基,継管4基,可伸縮接手4基)	橋りょう世話役7人,橋りょう特工7人,普通作業 員21人,ラフテレーンクレーン45tオペ付き7日	工事	1,397,900	架設工

見積単価一覧表

工事名	R2徳土 徳島小松島港(津田地区) 徳・津田海岸 道路工事(2)			
名称	規格	単位	単価	備考
ベースプレート	22*400*1340,SGメッキ,穴抜き加工,支承板含む	基	309,000	支承工
ボルトナット	SS400,M24-420,1W,ダブルナット付,メッキ	組	2,000	支承工
据付費(ベースプレート4枚,支承板4枚)	橋りょう世話役2人,普通作業員4人	工事	134,600	支承工
立入防護柵	Φ900用,SGメッキ	基	148,000	付属物工
据付費(立入防護柵)		基	40,000	付属物工
高密度ポリエチレン管	Φ900,内面平滑,ワントッチ耐震継手付き,L=5m	本	323,400	管渠工
設置費(高密度ポリエチレン管Φ900)	一般土木世話役,特殊作業員,普通作業員,機械経費,諸雑費含む	m	2,549	管渠工
高密度ポリエチレン管90° エルボ	Φ900,内面平滑,ワントッチ耐震継手付き	個	462,200	管渠工
設置費(高密度ポリエチレン管90° エルボ)	一般土木世話役,特殊作業員,普通作業員,機械経費,諸雑費含む	m	2,549	管渠工

数量総括表(その1)

レベル2 工種	レベル3 種別	レベル4 細別	レベル5 規格	単位	数量	備考
土工						
	土工(A2橋台)					
		耐候性大型土のう撤去 (他工事設置)	φ110×110cm、流用	個	18	
		切込碎石	陸上投入、単粒碎石4号30~20mm	m ³	67	
		同上天端荒均し	水中、±30cm	m ²	15	
		同上天端荒均し	水中、±30cm	m ²	9	
		同上法面荒均し	水中、±30cm	m ²	66	
		被覆石	200~400kg	m ³	11	
		同上天端荒均し	陸上、±30cm	m ²	5	
		同上法面荒均し	水中、±30cm	m ²	21	
橋梁上部工						
	架設工			箇所	1	
		本管(φ914.4-9.5mm)	L=16758、STK400、SGめっき、10Kハブフランジ×2付き	基	2	
		継管(φ914.4-9.5mm)	L=700、STK400、SGめっき、10Kハブフランジ×1付き	基	4	
		可とう伸縮継手(φ900用)	ゴム製、露出用、内面平滑、偏心量30mm以上、フランジ10K	基	4	
		ボルトナット	M30-140、2W、1SW付、SS400、めっき	組	224	
		リングサポート	φ900用、Fix用、SGめっき	基	2	
		リングサポート	φ900用、Mov用、SGめっき	基	2	
		支承板	PTFE板(t=2.4mm 176×276) +SUS板(t=6mm 200×300)	枚	8	
		鋼材溶接(リ+支)	隅肉、6mm	m	4	
		鋼材溶接(本+リ)	隅肉、6mm換算長	m	8	
		鋼橋架設工	ラフテレーンクレーン45t吊	箇所	1	10.85t
		本締め工	M30	本	224	
		間詰め工	左官工法、延べ体積0.1m ³ 以上	構造物	1	0.21m ³
		間詰め材	エポキシ樹脂系接着剤	kg	297	
	支承工			箇所	1	
		支承板	PTFE板(t=2.4mm 176×276) +SUS板(t=6mm 200×300)	枚	4	
		支承板	PTFE板(t=2.4mm 176×356) +SUS板(t=6mm 200×380)	枚	4	
		ベースプレート	22×400×1340、SGめっき、穴抜き加工	枚	2	
		ベースプレート	22×480×1340、SGめっき、穴抜き加工	枚	2	
		鋼材溶接(ベ+支)	隅肉、6mm	m	4	
		アンカーボルト	M24-420、1W、ダブルナット付、SS400、めっき	本	8	
		モルタル	無収縮プレミックスタイプ	m ³	0.3	
		溶接金網設置	SD345、D10、異形鉄線溶接金網	m ²	3	
	付属物工			工事	1	
		立入防止柵	φ900用、SGめっき	基	4	
		立入防止柵設置	W=50kg相当	基	4	

数量計算書

土工(A2橋台)

(1式当り数量)

名称	規格	算式	単位	数量
切込碎石	陸上投入 単粒碎石4号30~20mm	$1/2 * (23.8 + 65.9) * 1.50$	m ³	67.28
同上天端荒均し	水中、±30cm	$3.84 * 3.8$	m ²	14.59
同上天端荒均し	水中、±30cm	$23.8 - 14.6$	m ²	9.20
同上法面荒均し	水中、±30cm	$(65.9 - 23.8) * (1 + 1.2^2)^{0.5}$	m ²	65.76
被覆石	200~400kg	$((1.50 + 0.50) * (1 + 1.5^2)^{0.5} * 0.5 + 1/2 * 0.617 * 0.50) * (3.84 + 1.00 * 2)$	m ³	11.43
同上天端荒均し	陸上、±30cm	$(1.348 - 0.58) * (3.84 + 1.00 * 2)$	m ²	4.49
同上法面荒均し	水中、±30cm	$(1.50 + 0.50) * (1 + 1.5^2)^{0.5} * (3.84 + 1.00 * 2)$	m ²	21.06

数量計算書

架設工

(1式当り数量)

名称	規格	算式	単位	数量
本管(φ914.4-9.5mm)	L=16758、STK400、SGめっき、 10Kハブフランジ×2付き		基	2
継管(φ914.4-9.5mm)	L=700、STK400、SGめっき、 10Kハブフランジ×1付き		基	4
可とう伸縮継手(φ900用)	ゴム製、露出用、内面平滑、 偏心量30mm以上、フランジ10K		基	4
ボルトナット	M30-140、2W、1SW付、SS400、 めっき	28*2*4	組	224
リングサポート	φ900用、Fix用、SGめっき		基	2
	φ900用、Mov用、SGめっき		基	2
支承板	PTFE板(t=2.4mm 176×276) +SUS板(t=6mm 200×300)		枚	8
鋼材溶接(リ+支)	隅肉、6mm	$(0.20+0.30)*2*8*60/120$	m	4.00
鋼材溶接(本+リ)	隅肉、6mm換算長	$\pi*0.9144*2*4*50/100*0.694$ (換算係数)	m	7.97
鋼橋架設工	ラフテレーンクレーン45t吊	橋体質量： $(3.77+0.26*2+0.34*2+0.31/2+0.15$ (伸縮継手)*2)*2	t	10.85
本締め工	M30		本	224
間詰め工	左官工法、延べ体積0.1m ³ 以上	$\pi/4*(1.00^2-0.9144^2)*0.40*4$	m ³	0.21
間詰め材	エポキシ樹脂系接着剤	0.21*1.18(ロス率考慮)*1200kg/m ³	kg	297.36

数量計算書

支承工

(1式当り数量)

名称	規格	算式	単位	数量
支承板	PTFE板 (t=2.4mm 176×276) +SUS板 (t=6mm 200×300)		枚	4
支承板	PTFE板 (t=2.4mm 176×356) +SUS板 (t=6mm 200×380)		枚	4
ベースプレート	22×400×1340、SGめっき、穴 抜き加工		枚	2
ベースプレート	22×480×1340、SGめっき、穴 抜き加工		枚	2
鋼材溶接(ベ+支)	隅肉、6mm	$(0.20+0.30+0.20+0.38)*2*4*60/120$	m	4.32
アンカーボルト	M24-420、1W、ダブルナット 付、SS400、めっき		本	8
モルタル	無収縮プレミックスタイプ	$(1/2*(0.02*2+0.038+0.044)*0.582-1/2*0.038^2-1/2*0.044^2)*3.04+(1/2*(0.02*2+0.040+0.046)*0.666-1/2*0.040^2-1/2*0.046^2)*3.04+\pi*((0.15/2)^2-(0.024/2)^2)*0.35*8$	m ³	0.27
溶接金網設置	SD345、D10 異形鉄線溶接金網	$2.90*0.50*2$	m ²	2.90

数量計算書

A2橋台 (1/2)

(1式当り数量)

名称	規格	算式	単位	数量
コンクリート	(控除前)	$3.63 \times 3.80 \times 3.84$	m ³	52.97
	(フーチング上方控除)	$0.58 \times 3.13 \times 3.84$		-6.97
	(桁受け上方控除)	$1.42 \times 1.46 \times 3.04$		-6.30
	(空洞部控除)	$\pi \times (1.00/2)^2 \times 0.40 \times 2$		-0.63
	(桁部控除)	$1.00 \times 1.46 \times 3.04$		-4.44
	(函渠部控除)	1.50×0.40		-0.60
	(沓座部控除)	$0.666 \times 3.04 \times 0.02 + \pi \times (0.15/2)^2 \times 0.35 \times 4$		-0.07
		$\sigma_{ck} = 24 \text{ kN/mm}^2$		【合計】
型 枠	(正面)	$3.84 \times 3.63 - \pi \times (1.00/2)^2 \times 2$	m ²	12.37
	(背面)	$3.84 \times 3.63 - 1.50$		12.44
	(側面)	$(3.80 \times 3.63 - 0.58 \times 3.13) \times 2$		23.96
	(桁受け部側面)	$1.42 \times 1.46 \times 2$		4.15
	(桁部下流側)	$1.46 \times 3.04 - \pi \times (1.00/2)^2 \times 2$		2.87
	(桁部上流側)	$1.46 \times 3.04 - 1.50$		2.94
	(桁部側面)	$1.46 \times 1.00 \times 2$		2.92
	(函渠部側面)	$0.40 \times 1.28 \times 2$		1.02
	(沓座部)	$(0.666 + 3.04) \times 2 \times 0.02$		0.15
		鉄筋		【合計】

数量計算書

A2橋台 (2/2)

Empty space for drawing or notes				
----------------------------------	--	--	--	--

(1式当り数量)

名称	規格	算式	単位	数量
円形空洞型枠	D150	0.35×4	m	1.40
円形空洞型枠	D1000	0.40×2	m	0.80
鉄筋	SD345、D13	鉄筋表より	kg	86.10
鉄筋	SD345、D16~D25	鉄筋表より	kg	332.00
足場工	枠組	$3.13 \times 3.84 + 3.63 \times (3.84 + 1.7 \times 2) + 3.63 \times (1.40 + 1.82 + 0.5) \times 2$	掛 m^2	65.31
足掛金具	W300		個	4

数量計算書

3号取合擁壁(A2橋台)

(1式当り数量)

名称	規格	算式	単位	数量
コンクリート	$\sigma_{ck}=18\text{kN/mm}^2$	$1/2*(0.40+1.32)*2.30$ $*1.083+1/2*(0.40+0.408$ $+1.32)*1.28*0.236$	m^3	2.46
型 枠	無筋	$(2.30*1.319-$ $1.02*0.236)*(1+(1+0.4^2)^{0.5})$	m^2	5.80
足場工	枠組	$2.30*1.083$	掛 m^2	2.49
足場工	単管傾斜	$2.30*1.083*(1+0.4^2)^{0.5}$	掛 m^2	2.68
基面整正	砂質土	$1.32*1.319$	m^2	1.74

重量計算書

<本管(1基当り)>

番号	名称	材質	部材形状(mm)			面積 (m ²)	単位重量		個数	重量 (kg)	備考
			(形)	厚	幅		長	(kg/m ²)			
1	鋼管	STK400	φ	914				212.00	1	3552.7	
2	フランジ	SS400	φ	914				110.00	2	220.0	
			合 計							3772.7	kg

重量計算書

<継管(1基当り)>

番号	名称	材質	部材形状(mm)			面積 (m ²)	単位重量		個数	重量 (kg)	備考
			(形)	厚	× 幅		× 長	(kg/m ²)			
1	鋼管	STK400	φ	914				212.00	1	148.4	
2	フランジ	SS400	φ	914				110.00	1	110.0	
			合 計							258.4	kg

重量計算書

<ボルトナット(1式当り)>

番号	名称	材質	部材形状(mm)				面積 (m ²)	単位重量		個数	重量 (kg)	備考	
			(形)	厚	× 幅	× 長		(kg/m ²)	(kg/m)				
1	ボルト	SS400	M	30		× 140			0.992	224	222.2		
2	ナット	SS400	M	30					0.232	224	52.0		
3	座金	SS400	M	30					0.058	448	26.0		
4	ばね座金	SS400	M	30					0.063	224	14.1		
			合 計									314.3	kg

重量計算書

<リングサポート(1基当り)>

番号	名称	材質	部材形状(mm)						面積 (m ²)	単位重量		個数	重量 (kg)	備考
			(形)	厚	×	幅	×	長		(kg/m ²)	(kg/m)			
1	支柱	SS400	PL	12	×	1154	×	1207	1.393	94.20		2	262.4	
2	底板	SS400	PL	22	×	370	×	400	0.148	172.70		2	51.1	
3	補剛材	SS400	PL	9	×	176	×	273	0.048	70.65		2	6.8	
4	補剛材	SS400	PL	9	×	176	×	626	0.110	70.65		2	15.5	
5	補剛材	SS400	PL	9	×	176	×	120	0.021	70.65		5	7.4	
			合 計										343.2	kg

重量計算書

<立入防止柵(1基当り)>

番号	名称	材質	部材形状(mm)				面積 (m ²)	単位重量		個数	重量 (kg)	備考		
			(形)	厚	× 幅	× 長		(kg/m ²)	(kg/m)					
1	フィンガー	SS400	φ	16	×	1030			1.58	6	9.8			
2	フィンガー	SS400	φ	16	×	880			1.58	1	1.4			
3	フィンガー	SS400	φ	16	×	480			1.58	1	0.8			
4	間隔保持材	SS400	FB	6	×	50	×	2107			2.36	1	5.0	
5	間隔保持材	SS400	FB	6	×	50	×	1715			2.36	1	4.0	
6	リング材	SS400	PL	12	×	80	×	1623	0.130	94.20		2	24.5	
7	リブ材	SS400	PL	9	×	101	×	80	0.008	70.65		8	4.5	
8	B.N	SS400	M	16			×	80				2		
9	パッキン	SS400	ゴム	1	×	80	×	2879				1		
				合 計									50.0	kg

数量総括表							No. 1
工事区分 (レベル1)	工種 (レベル2)	種別 (レベル3)	細別 (レベル4)	規格 (レベル5)	単位	数量	摘要
道路改築							
	道路土工	掘削工	掘削	open掘削：砂質土	m ³	1900	
		作業土工	床掘	床掘B：砂質土	m ³	50	open 障害無
			床掘	床掘(掘削)B'：砂質土	m ³	20	open 障害無
			埋戻	上記以外(小規模)：土砂 締固有	m ³	20	
			埋戻	W<1.0m、タンパ締固	m ³	60	
			構造物土工	基面整正：砂質土	m ²	140	
			構造物土工	床掘B：砂質土	m ³	40	open 障害無
			構造物土工	W<1.0m、埋戻(小規模)：土砂 締固有	m ³	30	
		残土処理工	残土等処分	砂質土(変化率C=0.90)	m ³	1900	地山掘削・床掘部
		安定処理工	スタビライザ混合	0.6m<h≤1.0m	m ²	1160	路床部1.00m改良
			バックホウ混合	路床 h≤1.0m	m ²	210	路床部1.00m改良
			安定処理材	セメント系固化材(50kg/m ³) (六価クロム溶出量低減・発塵抑制型)	ton	72	ロス率5%考慮
		法面整形工	切土法面整形	現場制約無：砂質土	m ²	360	
	法覆工	植生工	切土法面	植栽シート	m ²	360	
	付属施設工	排水構造物工	PC U型通常側溝	道路縦断用 300* 300	m	168	1号U型側溝
			PC U型可変側溝	道路縦断用 400* 400	m	27	3-1号U型側溝
			PC U型可変側溝	道路縦断用 400* 500	m	8	3-2号U型側溝
			PC 管渠	鉄筋Co台付管 重圧管φ400 1種	m	6	1号管渠工
			PC製品集水柵	内空：500*500*800mm	基	2	3号集水柵
			現場打集水柵	内空：600*600*1150mm	基	2	5号集水柵
	道路付属施設工	路側工	舗装留壁	現場打壁(1)	m	10	

排水構造物工

数量集計表

区画道路2(1/2)

名称	規格	単位	数量	摘要
排水構造物工				
1号U型側溝	通常側溝型 一般部	m	167.9	PC U型側溝
U型側溝	道路縦断用 300*300	個	84.0	
敷モルタル	1:3	m3	2.5	
基礎材	RC-40 t=100mm	m2	100.7	
側溝蓋	車道縦断 B300用 L=2000mm	枚	75.6	
管理孔蓋	車道縦断 B300用 L=2000mm	枚	8.4	1箇所/20m
構造物土工	基面整正 砂質土	m2	100.7	土工計上
3-1号U型側溝	可変側溝型 一般部	m	27.1	PC U型側溝
U型側溝	道路縦断用 400*400	個	13.6	
敷モルタル	1:3	m3	0.5	
インバートCo	$\sigma_{ck}=18N/mm^2$ 平均調整厚t= 74mm	m3	0.9	
基礎材	RC-40 t=100mm	m2	19.0	
側溝蓋	車道縦断 B400用 L=2000mm	枚	12.2	
管理孔蓋	車道縦断 B400用 L=2000mm	枚	1.4	1箇所/20m
構造物土工	基面整正 砂質土	m2	19.0	土工計上
3-2号U型側溝	可変側溝型 一般部	m	8.0	PC U型側溝
U型側溝	道路縦断用 400*500	個	4.0	
敷モルタル	1:3	m3	0.1	
インバートCo	$\sigma_{ck}=18N/mm^2$ 平均調整厚t=140mm	m3	0.5	
基礎材	RC-40 t=100mm	m2	5.6	
側溝蓋	車道縦断 B400用 L=2000mm	枚	3.6	
管理孔蓋	車道縦断 B400用 L=2000mm	枚	0.4	1箇所/20m
構造物土工	基面整正 砂質土	m2	5.6	土工計上
1号管渠工	一般部	m	6.2	PC 管渠
鉄筋Co台付管	重圧管 ϕ 400 1種	個	3.1	
敷モルタル	1:3	m3	0.1	
均コンクリート	$\sigma_{ck}=18N/mm^2$ t=100mm	m3	0.3	
同上型枠	均Co型枠	m2	1.2	
基礎材	RC-40 t=150mm	m2	3.4	
構造物土工	基面整正 砂質土	m2	3.4	土工計上
	床掘B 砂質土	m3	5.9	Open 障害無
	埋戻 小規模 土砂	m3	3.5	締固有

測 点	距 離 (m)	open掘削 砂質土									摘 要
		断 面 (m ²)	平均断面 (m ²)	数 量 (m ³)							
0 + 10.600		13.8									
1 + 0.000	9.400	64.7	39.25	369.0							
2 + 0.000	20.000	22.0	43.35	867.0							
3 + 0.000	20.000	14.1	18.05	361.0							
4 + 0.000	20.000	5.6	9.85	197.0							
5 + 0.000	20.000	2.3	3.95	79.0							
6 + 0.000	20.000	2.3	2.30	46.0							
合 計	109.400			1919.0							

第 号計算書												安定処理工 計算書											
測 点	距 離 (m)	スタビライザ混合 (0.6m<h≤1.0m)			バックホウ混合 (路床 h≤1.0m)						摘 要												
		断 面 (m)	平均断面 (m)	数 量 (m ²)	断 面 (m)	平均断面 (m)	数 量 (m ²)																
0 + 10.600		34.5																					
1 + 0.000	9.400	23.1	28.80	270.7																			
2 + 0.000	20.000	9.2	16.15	323.0																			
3 + 0.000	20.000	9.2	9.20	184.0																			
4 + 0.000	20.000	9.2	9.20	184.0																			
5 + 0.000	20.000	10.6	9.90	198.0	10.6																		
6 + 0.000	20.000				10.6	10.60	212.0																
合 計	109.400			1159.7			212.0																

第 号計算書		作業土工 計算書						左側			
測 点	距 離 (m)	床掘B (open障害無) 砂質土			床掘B' (open障害無) 砂質土						摘 要
		断 面 (m ²)	平均断面 (m ²)	数 量 (m ³)	断 面 (m ²)	平均断面 (m ²)	数 量 (m ³)				
0 + 10.600		0.2			0.1						
1 + 0.000	9.400	0.2	0.20	1.9	0.1	0.10	0.9				
2 + 0.000	20.000	0.2	0.20	4.0	0.1	0.10	2.0				
3 + 0.000	20.000	0.2	0.20	4.0	0.1	0.10	2.0				
4 + 0.000	20.000	0.2	0.20	4.0	0.1	0.10	2.0				
5 + 0.000	20.000	0.3	0.25	5.0	0.1	0.10	2.0				
6 + 0.000	20.000	0.3	0.30	6.0	0.1	0.10	2.0				
合 計	109.400			24.9			10.9				

第 号計算書		作業土工 計算書						右側		摘要
測 点	距 離 (m)	床掘B (open障害無) 砂質土			床掘B' (open障害無) 砂質土					
		断 面 (m ²)	平均断面 (m ²)	数 量 (m ³)	断 面 (m ²)	平均断面 (m ²)	数 量 (m ³)			
0 + 10.600		0.2			0.1					
1 + 0.000	9.400	0.2	0.20	1.9	0.1	0.10	0.9			
2 + 0.000	20.000	0.2	0.20	4.0	0.1	0.10	2.0			
3 + 0.000	20.000	0.2	0.20	4.0	0.1	0.10	2.0			
4 + 0.000	20.000	0.2	0.20	4.0	0.1	0.10	2.0			
5 + 0.000	20.000	0.3	0.25	5.0	0.1	0.10	2.0			
6 + 0.000	20.000	0.3	0.30	6.0	0.1	0.10	2.0			
合 計	109.400			24.9			10.9			

第 号計算書		作業土工 計算書						左側			
測 点	距 離 (m)	上記以外(小規模)土砂(締固め有)			タンパ締固め						摘 要
		断 面 (m ²)	平均断面 (m ²)	数 量 (m ³)	断 面 (m ²)	平均断面 (m ²)	数 量 (m ³)				
0 + 10.600		0.1			0.2						
1 + 0.000	9.400	0.1	0.10	0.9	0.2	0.20	1.9				
2 + 0.000	20.000	0.1	0.10	2.0	0.2	0.20	4.0				
3 + 0.000	20.000	0.1	0.10	2.0	0.2	0.20	4.0				
4 + 0.000	20.000	0.1	0.10	2.0	0.2	0.20	4.0				
5 + 0.000	20.000	0.1	0.10	2.0	0.4	0.30	6.0				
6 + 0.000	20.000	0.1	0.10	2.0	0.4	0.40	8.0				
合 計	109.400			10.9			27.9				

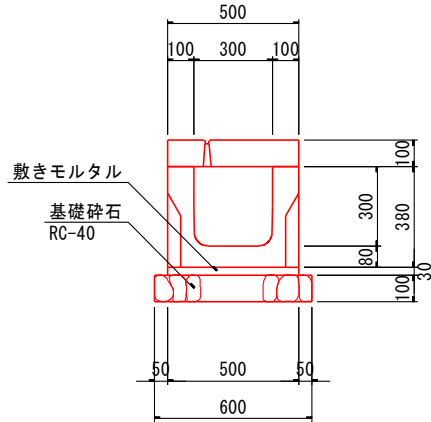
第 号計算書		作業土工 計算書						右側			
測 点	距 離 (m)	上記以外(小規模)土砂(締固め有)			タンバ締固め						摘 要
		断 面 (m ²)	平均断面 (m ²)	数 量 (m ³)	断 面 (m ²)	平均断面 (m ²)	数 量 (m ³)				
0 + 10.600		0.1			0.2						
1 + 0.000	9.400	0.1	0.10	0.9	0.2	0.20	1.9				
2 + 0.000	20.000	0.1	0.10	2.0	0.2	0.20	4.0				
3 + 0.000	20.000	0.1	0.10	2.0	0.2	0.20	4.0				
4 + 0.000	20.000	0.1	0.10	2.0	0.2	0.20	4.0				
5 + 0.000	20.000	0.1	0.10	2.0	0.4	0.30	6.0				
6 + 0.000	20.000	0.1	0.10	2.0	0.4	0.40	8.0				
合 計	109.400			10.9			27.9				

第 号計算書		法面整形工 計算書								摘要
測 点	距 離 (m)	切土部(現場制約無) 砂質土:左側			切土部(現場制約無) 砂質土:右側					
		断 面 (m)	平均断面 (m)	数 量 (m ²)	断 面 (m)	平均断面 (m)	数 量 (m ²)			
0 + 10.600		4.4			4.4					
1 + 0.000	9.400	4.4	4.40	41.4	4.4	4.40	41.4			
2 + 0.000	20.000	2.7	3.55	71.0	2.7	3.55	71.0			
3 + 0.000	20.000	1.7	2.20	44.0	1.7	2.20	44.0			
4 + 0.000	20.000	0.4	1.05	21.0	0.4	1.05	21.0			
5 + 0.000	20.000	0.0	0.20	4.0	0.0	0.20	4.0			
合 計	89.400			181.4			181.4			

第 号計算書		排水構造物工 計算書	
名 称	位 置	数 量	摘 要
排水構造物工			
(PC製品 U型側溝)、(PC製品 集水桝)、(現場打ち集水桝)、(PC製品 管渠)			
5号集水桝	No. 0 + 15.420 付近	1.0 基	右側 (600*600*1150)
3号集水桝	No. 4 + 17.050 付近	1.0 基	右側 (500*500*800)
1号管渠	No. 4 + 17.050 付近	3.1 m	右側 (φ=400)

第 号計算書 排水構造物工 計算書 【 排水構造物工 】

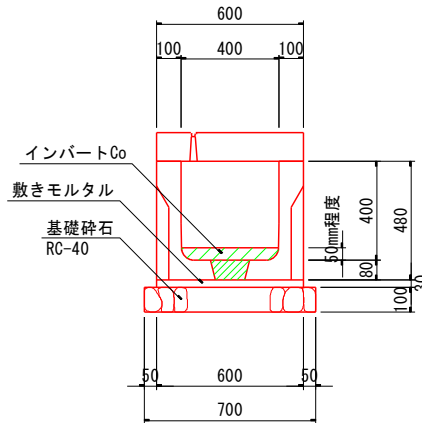
種 別 : (PC製品 U型)
1号U型側溝 (H=300)



名 称	算 式	単 位	小 計	合 計
			m当り	L=167.9m
PC製品 U型側溝	300*300mm	個	0.50	84.0
敷モルタル(1:3)	0.50×0.03	m ³	0.015	2.52
基礎材	RC-40 t=10cm	m ²	0.60	100.7
側溝蓋	車道縦断 300用 L=2000mm	枚	0.45	75.6
管理孔蓋	車道縦断 300用 L=2000mm 1箇所/20m	枚	0.05	8.4
基面整正	砂質土	m ²	0.60	100.7

第 号計算書 排水構造物工 計算書 【 排水構造物工 】

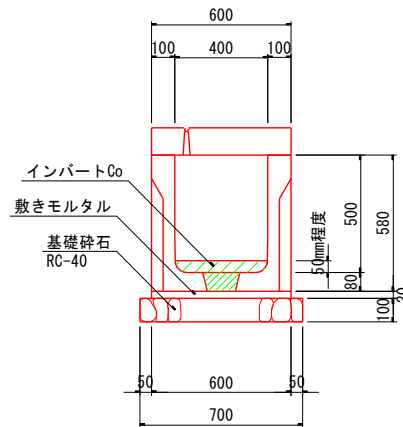
種 別 : (PC製品 U型)
3-1号U型側溝 (H=400)



名 称	算 式	単 位	小 計	合 計
			m当り	L=27.1m
PC製品 U型側溝	400*400mm	個	0.50	13.6
敷モルタル(1:3)	0.60×0.03	m3	0.018	0.49
インバートCo	$\sigma_{ck}=18N/mm^2$ 、平均調整厚 $t=74mm$ $0.028+0.010/2.00$	m3	0.033	0.89
基礎材	RC-40 t=10cm	m2	0.70	19.0
側溝蓋	車道縦断 400用 L=2000mm	枚	0.45	12.2
管理孔蓋	車道縦断 400用 L=2000mm 1箇所/20m	枚	0.05	1.4
基面整正	砂質土	m2	0.70	19.0

第 号計算書 排水構造物工 計算書 【 排水構造物工 】

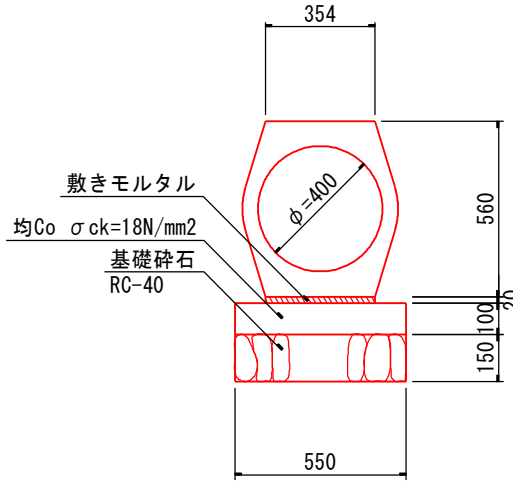
種 別 : (PC製品 U型)
3-2号U型側溝 (H=500)



名 称	算 式	単 位	小 計	合 計
			m当り	L=8.0m
PC製品 U型側溝	400*500mm	個	0.50	4.0
敷モルタル(1:3)	0.60×0.03	m3	0.018	0.14
インバートCo	$\sigma_{ck}=18N/mm^2$ 、平均調整厚 $t=140mm$ $0.055+0.010/2.00$	m3	0.060	0.48
基礎材	RC-40 t=10cm	m2	0.70	5.6
側溝蓋	車道縦断 400用 L=2000mm	枚	0.45	3.6
管理孔蓋	車道縦断 400用 L=2000mm 1箇所/20m	枚	0.05	0.4
基面整正	砂質土	m2	0.70	5.6

第 号計算書 排水構造物工 計算書 【 排水構造物工 】

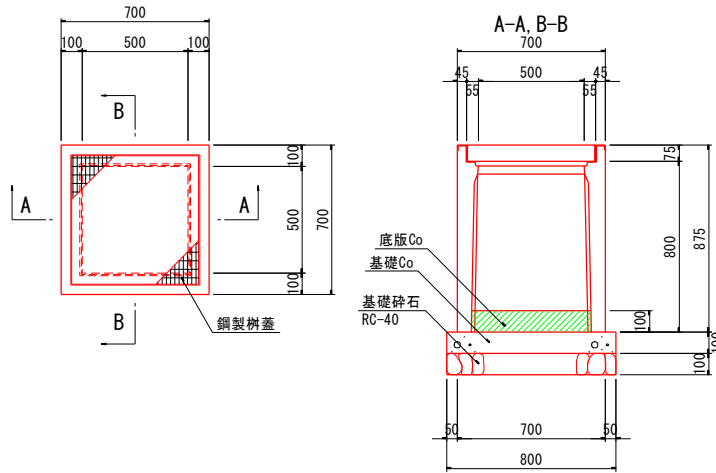
種 別 : (PC製品)
 1号管渠工
 鉄筋Co台付管(重圧管φ400)



名 称	算 式	単 位	小 計	合 計
			m当り	L=6.2m
鉄筋Co台付管	重圧管 φ400 1種	本	0.50	3.1
敷モルタル(1:3)	0.354×0.02	m ³	0.007	0.04
均コンクリート	$\sigma_{ck}=18N/mm^2 \quad 0.550 \times 0.10$	m ³	0.055	0.34
同上型枠	均Co型枠 0.10×2	m ²	0.20	1.2
基礎材	RC-40 t=15cm	m ²	0.55	3.4
基面整正	砂質土	m ²	0.55	3.4
床 掘	$1/2 \times (1.15+1.15) \times 0.83$	m ³	0.95	5.9
埋 戻	$0.95 - (0.244+0.007+0.138)$	m ³	0.56	3.5

第 号計算書 排水構造物工 計算書 【 フレキャスト集水樹 】

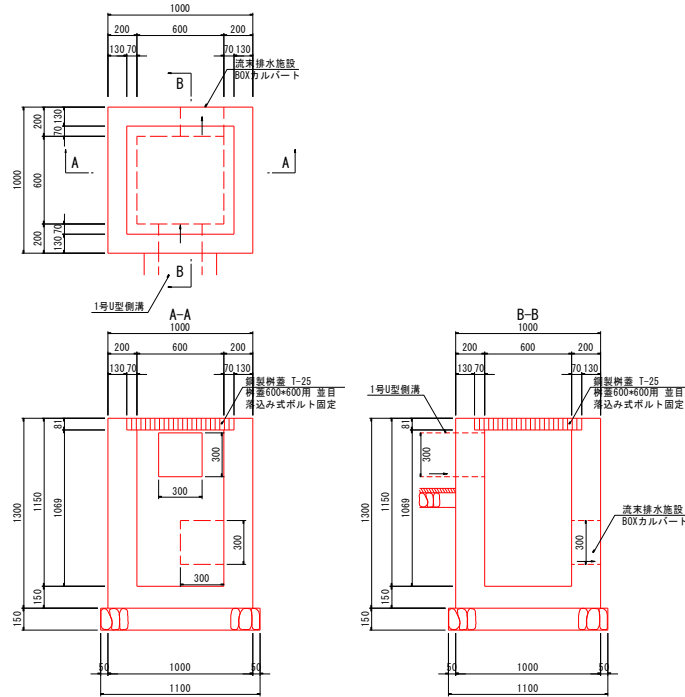
種 別 : (3号集水樹)



名 称	算 式	単 位	小 計	合 計
			基当り	N=2箇所
PC製品 柵蓋付	500*500*800mm	個	1.00	2.0
底板コンクリート	$\sigma_{ck}=18N/mm^2$ 0.61×0.61×0.10	m ³	0.037	0.07
基均コンクリート	$\sigma_{ck}=18N/mm^2$ 0.80×0.80×0.10	m ³	0.064	0.13
同上型枠	基礎Co型枠 (0.80+0.80)×2×0.10	m ²	0.32	0.6
基礎材	RC-40 t=10cm 0.80×0.80	m ²	0.64	1.3
基面整正	0.80×0.80	m ²	0.64	1.3
床 掘	$1/2 \times (1.69+5.64) \times 1.08$	m ³	3.96	7.9
埋 戻	$3.96 - (0.70 \times 0.70 \times 0.88 + 0.80 \times 0.80 \times 0.20)$	m ³	3.40	6.8

第 号計算書 排水構造物工 計算書 【 現場打ち集水枡 】

種 別 : (5号集水枡)



名 称	算 式	単 位	小 計	合 計
			基当り	N=2箇所
コンクリート	$1.00 \times 1.00 \times 1.30 - 0.60 \times 0.60 \times 1.069 - 0.74 \times 0.74 \times 0.081 - (0.30 \times 0.30 \times 0.20) \times 2$	m3	0.835	1.67
型枠	$(1.00 \times 1.30 + 0.60 \times 1.30) \times 4 - 0.30 \times 0.30 \times 4 + 0.30 \times 0.20 \times 4 \times 2$	m2	8.44	16.9
鋼製枡蓋	グレーチングT-25、枡穴600*600用、並目 落込みボルト固定式	枚	1.00	2.0
基礎材	1.10×1.10	m2	1.21	2.4
基面整正	1.10×1.10	m2	1.21	2.4
床 掘	$1/2 \times (4.00 + 11.90) \times 1.45$	m3	11.53	23.1
埋 戻	$11.53 - (1.00 \times 1.00 \times 1.30 + 1.10 \times 1.10 \times 0.15)$	m3	10.05	20.1

数量総括表（その1）

レベル2 工種	レベル3 種別	レベル4 細別	レベル5 規格	単位	数量	備考
土工						
	土工					
		掘削	土砂	m ³	50	
		床掘	床掘B、土砂	m ³	210	
		床掘	床掘B'、土砂	m ³	780	
		埋戻	W<1.0m、タンパ締固	m ³	730	
		残土処理	砂質土、整地	m ³	300	
排水構造物工						
	ボックスカルバート					
		プレキャストボックス	B1200×H1000×L2000、T-250	個	11	22.0m
		プレキャストボックス	B1200×H1000×L1817、T-250、短尺品	個	1	1.8m
		プレキャストボックス	B1200×H1000×L1016、T-250、短尺品	個	1	1.0m
		PC鋼材	PC鋼より線φ12.7	m	102	
		定着金具	φ12.7用	組	24	
		横孔	φ400以下を予定	箇所	2	
		プレキャストボックス据付	B1200×H1000×L1000	m	1	
		プレキャストボックス据付	B1200×H1000×L2000	m	24	
		敷モルタル	1:3	m ³	0.8	
		基礎コンクリート	$\sigma_{ck}=18\text{kN}/\text{mm}^2$	m ³	6	
		基礎コン型枠	小型	m ²	7	
		基礎砕石	RC-40、t=20cm	m ²	41	
		基面整正	砂質土	m ²	41	
	合流会所					
		頂版スラブ	2140×2140×250、w=2640kg	個	1	6号
		頂版スラブ	2940×2440×300、w=5110kg	個	1	7号
		底版ブロック	1800×1800×1800、w=6040kg	個	1	6号
		底版ブロック	2500×2000×2100、w=12890kg	個	1	7号
		開口	1560×1310	箇所	1	6号
		開口	1560×1360	箇所	1	7号
		合流会所据付	w=2640+6040kg=8680kg	基	1	6号
		合流会所据付	w=5110+12890kg=18000kg	基	1	7号
		敷モルタル	1:3	m ³	0.3	
		基礎コンクリート	$\sigma_{ck}=18\text{kN}/\text{mm}^2$	m ³	2	
		基礎コン型枠	小型	m ²	3	
		基礎砕石	RC-40、t=20cm	m ²	14	
		基面整正	砂質土	m ²	14	
		グレーチング	600×600用、T-250	枚	2	
		コンクリート	$\sigma_{ck}=18\text{kN}/\text{mm}^2$	m ³	0.6	

数量集計表(3/9)

種 別	細 別	規 格	単 位	数 量		
				合計	D-3区間	D-4区間
土 工	掘 削	土砂	m ³	46.0	32.9	13.1
	床 掘	床掘B、土砂	m ³	214.2	143.4	70.8
		床掘B'、土砂	m ³	777.8		777.8
	埋 戻	タンパ締固め	m ³	733.9	87.0	646.9
	残土処理	砂質土	m ³	304.1	89.3	214.8
ボックス カルバート	プレキャスト ボックス	B1200×H1000×L2000、T-250	個	11	10	1
		B1200×H1000×L1817、T-250、短尺品		1		1
		B1200×H1000×L1016、T-250、短尺品		1	1	
	PC鋼材	PC鋼より線φ12.7	m	102.4	89.6	12.8
	定着金具	φ12.7用	組	24	16	8
	横 孔	φ400以下を予定	箇所	2	2	
	プレキャスト ボックス据付	B1200×H1000×L1000	m	1.0	1.0	
		B1200×H1000×L2000		23.8	20.0	3.8
	敷モルタル	1:3	m ³	0.80	0.68	0.12
	基礎コンクリート	$\sigma_{ck}=18\text{kN/mm}^2$	m ³	6.18	5.23	0.95
	基礎コン型枠	小型	m ²	7.44	6.30	1.14
	基礎砕石	RC-40、t=20cm	m ²	41.17	34.86	6.31
基面整正	砂質土	m ²	41.17	34.86	6.31	
合流会所	頂版スラブ	2140×2140×250、w=2640kg	個	1		1
		2940×2440×300、w=5110kg		1		1
	底版ブロック	1800×1800×1800、w=6040kg	個	1		1
		2500×2000×2100、w=12890kg		1		1
	開 口	1560×1310	箇所	1		1
		1560×1360		1		1
	合流会所据付	w=2640+6040kg	基	1		1
		w=5110+12890kg		1		1
	敷モルタル	1:3	m ³	0.25		0.25
	基礎コンクリート	$\sigma_{ck}=18\text{kN/mm}^2$	m ³	2.06		2.06
	基礎コン型枠	小型	m ²	3.14		3.14
	基礎砕石	RC-40、t=20cm	m ²	13.77		13.77
	基面整正	砂質土	m ²	13.77		13.77
	グレーチング	600×600用、T-250	枚	2		2
	コンクリート	$\sigma_{ck}=18\text{kN/mm}^2$	m ³	0.56		0.56
	型 枠	小型	m ²	7.44		7.44
鉄 筋	SD345、D13	kg	33.40		33.40	
足掛金具	W300×φ19 現場打ち用	個	15		15	
暗渠排水管	高密度ポリエチレン管	φ900、内面平滑、継手付き	m	150.7		150.7
	90° エルボ	φ900用、内面平滑	個	2		2
	同上据付け	φ900	m	156.4		156.4
	基礎砕石	RC-40、t=20cm	m ²	226.81		226.81
	基面整正	砂質土	m ²	226.81		226.81

数量計算書

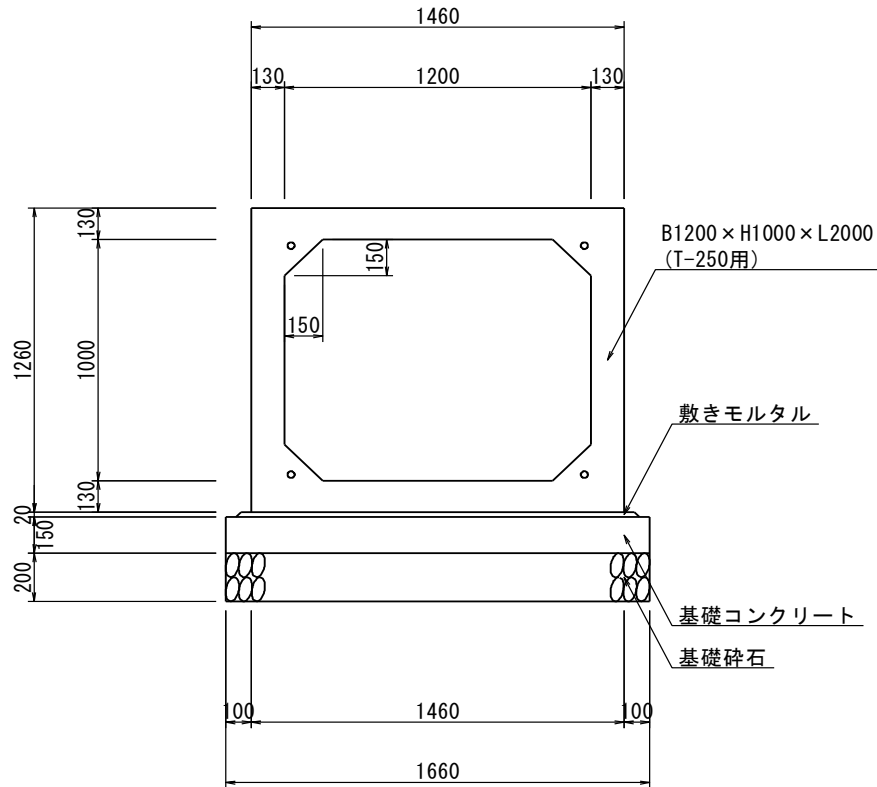
土工(D-3区間)

(1式当り数量)

名称	規格	算式	単位	数量
掘削	土砂	1.4×23.5		
			m ³	32.9
床掘	床掘B、土砂	6.1×23.5		
			m ³	143.4
埋戻	タンバ締固め	3.7×23.5		
			m ³	87.0
残土処理	砂質土	32.9+143.4-87.0	m ³	89.3

数量計算書

ボックスカルバート(D-4区間)



(1式当り数量)

名称	規格	算式	単位	数量
プレキャストボックス	B1200×H1000×L2000、T-250		個	1
	B1200×H1000×L1817、T-250、短尺品		個	1
PC鋼材	PC鋼より線φ12.7	3.2×4	m	12.8
定着金具	φ12.7用		組	8
プレキャストボックス据付	B1200×H1000×L2000		m	3.8
敷モルタル	1:3	$(1.66-0.05) \times 0.02 \times 3.8$	m ³	0.12
基礎コンクリート	$\sigma_{ck}=18\text{kN/mm}^2$	$1.66 \times 0.15 \times 3.8$	m ³	0.95
基礎コン型枠	小型	$0.15 \times 2 \times 3.8$	m ²	1.14
基礎碎石	RC-40、t=20cm	1.66×3.8	m ²	6.31
基面整正	砂質土		m ²	6.31

数量計算書

D-6号、D-7号合流会所(D-4区間)

(1式当り数量)

名称	規格	算式	単位	数量
頂版スラブ	2140×2140×250、w=2640kg		個	1
	2940×2440×300、w=5110kg		個	1
底版ブロック	1800×1800×1800、w=6040kg		個	1
	2500×2000×2100、w=12890kg		個	1
開口	1560×1310	2口目からを計上	箇所	1
	1560×1360		箇所	1
合流会所据付	w=2640+6040kg		基	1
	w=5110+12890kg		基	1
敷モルタル	1:3	$(2.34-0.10) \times (2.34-0.10) \times 0.02 + (3.14-0.10) \times (2.64-0.10) \times 0.02$	m ³	0.25
基礎コンクリート	$\sigma_{ck}=18\text{kN/mm}^2$	$(2.34 \times 2.34 + 3.14 \times 2.64) \times 0.15$	m ³	2.06
基礎コン型枠	小型	$(2.34+2.34+3.14+2.64) \times 2 \times 0.15$	m ²	3.14
基礎砕石	RC-40、t=20cm	$2.34 \times 2.34 + 3.14 \times 2.64$	m ²	13.77
基面整正	砂質土		m ²	13.77
グレーチング	600×600用、T-250		枚	2
コンクリート	$\sigma_{ck}=18\text{kN/mm}^2$	$(0.90 \times 0.90 - 0.60 \times 0.60) \times (0.83+0.41)$	m ³	0.56
型枠	小型	$(0.90+0.60) \times 4 \times (0.83+0.41)$	m ²	7.44
鉄筋	SD345、D13	$[(0.85+0.35) \times 12 + 3.20 \times (4+2)] \times 0.995$	kg	33.40
足掛金具	W300×φ19 現場打ち用	8+7	個	15

